



Su Proveedor de Equipos contra Incendios de Clase Mundial.



Extintores Portátiles

- Polvo Químico ABC Pág. 5
- Polvo Químico Púrpura K Pág. 6
- Polvo Químico Estándar Pág. 7
- Dióxido de Carbono Pág. 8
- Halotrón Pág. 9
- Agua & Agua Nebulizada Pág. 10
- Alto Flujo Pág. 11
- Alto Flujo para Trabajo Pesado Pág. 12
- Químico Húmedo - Clase K Pág. 15
- Agent de Espuma Pág. 16

Sistema de Supresión de Incendios de Químico Seco Industrial**Protección Automática de Manchas**

- Mini-Guards Horizontales Pág. 13
- Mini-Guards Verticales Pág. 14

Extintores Unidades Rodantes

- Unidades Rodantes de Polvo Químico Pág. 18-20
- Unidades Rodantes de Halotrón Pág. 21
- Unidades Rodantes de Dióxido de Carbono Pág. 22

Línea de Extintores para Alta Mar**Sistemas de Supresión para Restaurantes Kitchen Mister****Detección de Gas****Concentrados de Espuma & Equipos****Soportes de Montaje**

- Soportes de Pared Pág. 31
- Soportes Vehiculares/Marinos Pág. 32

Agentes para Recarga



Hecho en los Estados Unidos de América desde 1968

Por más de cuatro décadas Buckeye Fire Equipment ha sido líder internacional en el desarrollo y manufactura de equipos contra incendio de primera calidad.

Buckeye Fire Equipment Company es una empresa de propiedad y operación privada con sede cerca de Charlotte, Carolina del Norte, que ha ganado una excelente reputación de calidad, fiabilidad y valor dentro de la industria de protección contra incendios comercial e industrial.

Ofrecemos una línea completa de extintores de mano y rodantes, agentes extinguidores, concentrados de espuma y sus equipos, sistemas de supresión para cocinas y sistemas de detección de gases a la medida.

Para asegurar que nuestros distribuidores y clientes reciban siempre la más alta calidad en equipos de protección contra incendios, todos nuestros productos se someten a rigurosas pruebas, tanto en nuestros propios laboratorios, como con organizaciones externas, tales como Underwriters Laboratories, U.L. Canadá, ASME y el Gobierno de los EE.UU.

Estamos comprometidos en ofrecer un servicio al cliente atento y bien informado, así como un apoyo técnico fiable. Este compromiso ha hecho que estemos orgullosos de poseer la Certificación de Calidad ISO 9001-2008.

Póngase en contacto con nosotros para obtener más información acerca de la amplia selección de productos y servicios que Buckeye Fire Equipment Company ofrece. Nuestro personal altamente capacitado estará listo para ayudarle con sus necesidades en protección contra incendios.

Guía de Selección de Extintores

Para proporcionar la mejor protección a la vida y la propiedad, es fundamental que se haga una adecuada selección del extintor. La clasificación y la capacidad de extinción de un extintor son piezas vitales de información para hacer una selección correcta.

La Asociación Nacional de Protección contra Incendios (NFPA) ha evaluado los requisitos para determinar la **cantidad, tamaño, localización, inspección, mantenimiento y prueba** para los extintores. Estos requisitos están contenidos en la norma 10 de la NFPA, "Norma para Extintores Portátiles contra Incendios"

Dentro de esta norma se establece que la selección de los extintores de incendios para una situación dada debe ser determinada por lo siguiente:

- El carácter y tamaño de los incendios que podrían encontrarse.
- La construcción y ocupación de los bienes a proteger.
- La temperatura ambiente de la zona donde se ubicará el extintor.
- Otros factores que pueden dictar la elección de un determinado tipo de extintor.

Clasificación de Fuegos

Generalmente los extintores se seleccionan en función del riesgo(s) o tipos de fuego que están destinados a proteger. Las clasificaciones han sido establecidas para categorizar estos riesgos de la siguiente manera:



Clase A: Los fuegos que involucran materiales combustibles ordinarios tales como madera, tela, papel, caucho y plásticos.



Clase B: Los fuegos que involucran líquidos inflamables, grasas de petróleo, alquitranes, aceites, pinturas a base de aceite, solventes, lacas, alcoholes y gases inflamables.



Clase C: Los fuegos que involucran equipo eléctrico energizado.



Clase D: Los fuegos que involucran metales combustibles, tales como magnesio, sodio, potasio y titanio.



Clase K: Fuegos que involucran productos combustibles de cocina tales como aceites vegetales, aceites animales y grasas.





Capacidad de Extinción

Junto con la clasificación, la calificación numérica es un factor importante en la selección adecuada de un extintor. La calificación es una medida de la capacidad de extinción del extintor y es desarrollado en base a pruebas hechas con fuego.

Sólo las clasificaciones de **Clase A** y **Clase B** llevan calificaciones numéricas. Básicamente, el número es asociado con la letra de clasificación, cuanto mayor sea este número, mayor potencial para extinguir tiene.

Clase A Las pruebas de fuego para Clase A implican dos tipos prueba, una prueba en una cama de madera y una prueba en un panel de madera. Por ejemplo, para lograr una calificación 3A, un extintor debe extinguir con éxito una cama de madera ardiendo de 29 "x 29" x 27 " y un panel de madera ardiendo de 12 'x 12'.

Clase B Las pruebas de fuego para clase B implican bateas cuadradas que contienen líquido inflamable.

Por ejemplo, para lograr una calificación de 40-B un extintor debe extinguir con éxito una batea ardiendo de 100 pies cuadrados.

No hay calificaciones numéricas asociadas a las clases C, D o K.

Para Clase C, las características conductoras no eléctricas del agente se verifican, no su potencial extinción.

Para Clase D, sólo la cantidad de agente y método de aplicación necesaria para controlar un fuego de un metal de cierto tamaño y el tipo se pone a prueba.

Para Clase K, el extintor debe extinguir 80 libras de aceite de cocina ardiendo en una freidora comercial y no causar salpicaduras de aceite en llamas fuera de la freidora.

Colocación/ Accesibilidad de los Extintores

Clasificación de fuego	Clase A	Clase B	Clase C	Class D	Clase K
Distancia Máxima de Recorrido hacia el Extintor	75 Pies Área máxima que un extintor puede proteger y cumplir con la regla de los 75 pies = 11,250 Pies Cuadrados.	50 Pies Área máxima que un extintor puede proteger y cumplir con la regla de los 50 pies = 5,000 Pies Cuadrados.	De acuerdo al tipo riesgo de Clase A o Clase B que se está protegiendo.	75 Pies	30 Pies Área máxima que un extintor puede proteger y cumplir con la regla de los 30 pies = 1,800 Pies Cuadrados.

Tipos de Riesgo

La NFPA clasifica los riesgos como bajos. Moderados y altos.

Riesgo Bajo son lugares donde la cantidad total de materiales combustibles clase A y clase B, incluyendo muebles, decoraciones y su contenido son de menor cantidad. Esto incluye algunos edificios o cuartos usados como oficinas, aulas, Iglesias, salones de asambleas y áreas de huéspedes de hoteles.

Riesgo Moderado son lugares donde la cantidad de materiales combustibles clase A y clase B están presentes en cantidades mayores a las esperadas en un lugar de riesgo bajo.

Estos lugares pueden ser lugares como áreas de comida, tiendas, bodegas, manufactura pequeña, parqueos y talleres.

Riesgo Alto son lugares donde la cantidad presente de materiales combustibles de clase A y B, en lugares de almacenaje, producción, producto terminado o una combinación de esto es mayor a los riesgos a lo esperado en lugares clasificados como de riesgo moderado.

Estos lugares pueden ser en ebanisterías, talleres de reparación de vehículos, aeronaves y mantenimiento de barcos, zonas de cocina, salas de exposición de productos, centros de convenciones,

procesos de almacenamiento y producción, como pintura por inmersión y revestimiento, incluyendo el manejo de líquidos inflamables.

Nota: Si la calificación más baja B es instalada entonces la distancia máxima de desplazamiento para el extintor se reduce de 50 a 30 pies.

Riesgo	Rating Mínimo	Unidades A
Bajo	2-A:5/10-B	3000
Moderado	2-A:10/20-B	1500
Alto	4-A:40/80-B	1000

Para determinar la totalidad de la capacidad de extinción A necesaria para la protección de un lugar, divida el total de pies cuadrados entre la unidad de la tabla mostrada anteriormente. Por ejemplo, si un lugar con riesgo bajo tiene un total de 30000 pies cuadrados divida la 30000/3000 (Unidades A) = 10.

Por lo tanto, en este ejemplo el edificio requeriría un mínimo de cinco extintores clasificados 2-A.



Este extintor ABC tiene una clasificación de 3-A: 40-B: C. El 3 y el 40 indican el potencial de extinción de Clase A y Clase B respectivamente. La C indica que el agente no es conductor de la electricidad. Esta unidad es superior a la calificación mínima para los requisitos de riesgos bajos y moderados.



Objetivo de Nuestra Empresa

Nuestro objetivo es proporcionar a nuestros clientes extintores de alta calidad a un precio conveniente. En búsqueda de esto, nos sentimos orgullosos de decir que fabricamos todos nuestros productos en los Estados Unidos de América. Fabricamos nuestros propios agentes químicos secos, las partes y componentes de nuestros equipos y ensamblamos y probamos todas nuestras unidades bajo los más altos estándares de calidad.

Third Party Approvals For Peace Of Mind



Principales características de los Extintores Buckeye

- Fabricados para cumplir las rigurosas normas de UL / ULC para la protección de riesgos comerciales y respaldado por nuestra garantía de fabricante.
- Los cilindros de los extintores de polvo químico seco y halotrón se construyen de acero al carbono en un proceso de extrusión. Los cilindros de los extintores portátiles de dióxido de carbono son construidos de aluminio 6061 TG.
- Totalmente recargables.
- Válvulas de aluminio anodizado o bronce cromo-plateado para mayor resistencia a la corrosión.
- La etiqueta del extintor incluye instrucciones de operación y mantenimiento en tres idiomas: Inglés, Español y Francés.
- Manómetros con indicadores codificados por colores que confirman el estado operativo del equipo fácilmente.
- Los extintores incluyen el modelo y el número de serie en el código de barras para un sencillo y preciso historial de mantenimiento.
- Pasadores, soportes vehiculares y soportes de pared de metal para una vida útil prolongada.
- Los productos de Buckeye Fire Equipment Company son amigables con el ambiente y pueden ser incluidos en proyectos que deseen obtener la certificación LEED (Leadership in Energy & Environmental Design) para edificios sostenibles.





Polvo Químico ABC

El polvo químico ABC es un agente extinguidor multipropósito que es adecuado para su uso en fuegos de Clase A, B y C.

Usos típicos: Para zonas comunes, tales como oficinas, aulas, iglesias, estacionamientos, talleres, zonas comunes en hoteles. Para diversas empresas, tales como tiendas, fábricas, instalaciones de investigación, concesionarios de automóviles, centros de servicio para vehículos / aviones / marinos y procesos de fabricación, tales como pintura por inmersión y recubrimiento.

No se recomienda para su uso en equipos electrónicos sensibles o estructuras de aeronaves.

Aprobaciones de terceros para la tranquilidad



Modelo	2.5SA-ABC	5HISA40-ABC 5HISB40-ABC*	5HISA40-ABC 5HISB40-ABC*	10HI SA80 ABC 10HI SB80 ABC*	10SHISA-ABC	20SHISA-ABC 20SHISB-ABC*	30SHISB-ABC*
Descripción	2.5 lb. ABC Soporte Vehicular	5 lb. ABC Soporte de Pared	5 lb. ABC Soporte Vehicular	10 lb. ABC Soporte de Pared	10 lb. Short ABC Soporte de Pared	20 lb. ABC Soporte de Pared	30 lb. ABC Soporte de Pared
# Pt. Válv. Aluminio	13315 (13390)	10914 (10990)	25614 (25690)	11340 (11390)	11310 (11320)	12120 (12195)	N/A
# Pt. Válv. Bronce	N/A	10915 (10995)	25615 (25695)	11341 (11349)	N/A	12121 (12196)	12905 (12915)
Capacidad de Agente	2.5 lb. (1.13 kg)	5 lb. (2.27 kg)	5 lb. (2.27 kg)	10 lb. (4.54 kg)	10 lb. (4.54 kg)	20 lb. (9.07 kg)	30 lb. (13.6 kg)
UL/ULC Rating	1-A:10-B:C	3-A:40-B:C	3-A:40-B:C	4-A:80-B:C	4-A:60-B:C	10-A:120-B:C	10-A:160-B:C
Rango de Temperatura	-65° a 120°F (-54° a 49°C)						
Tiempo de Descarga	9 seg	14 seg	14 seg	22 seg	18 seg	27 seg	32 seg
Rango de Descarga Pies (m)	9-15 (2.7-4.6)	12-18 (3.7-5.5)	12-18 (3.7-5.5)	15-21 (4.6-6.4)	15-21 (4.6-6.4)	15-21 (4.6-6.4)	25-30 (7.6-9.1)
Presión de Trabajo	100 psi (689 kPa)	195 psi (1344 kPa)	195 psi (1344 kPa)	195 psi (1344 kPa)	195 psi (1344 kPa)	195 psi (1344 kPa)	195 psi (1344 kPa)
Aprobación USCG	Tipo B:C Tamaño I	Tipo A Tamaño II Tipo B:C Tamaño I	Tipo A Tamaño II Tipo B:C Tamaño I	Tipo A Tamaño II Tipo B:C Tamaño II	Tipo A Tamaño II Tipo B:C Tamaño II	Tipo A Tamaño II Tipo B:C Tamaño III	Tipo A Tamaño II Tipo B:C Tamaño IV
Peso de Envío**	5.5 lb. (2.5 kg)	10 lb. (4.5 kg)	10.25 lb. (4.7 kg)	18.25 lb. (8.3 kg)	18.75 lb. (8.6 kg)	33.5 lb. (15.2 kg)	52.25 lb. (23.7 kg)
Altura	14.75 in (37.5 cm)	16.375 in (41.6 cm)	16.375 in (41.6 cm)	21 in (53.3 cm)	16.75 in (42.5 cm)	21.25 in (53.8 cm)	27.375 in (69.4 cm)
Ancho	4.875 in (12.4 cm)	7.25 in (18.4 cm)	7.25 in (18.4 cm)	7.75 in (19.7 cm)	8.25 in (21 cm)	8.75 in (22.2 cm)	8.75 in (22.2 cm)
Diámetro	3.375 in (8.6 cm)	4.25 in (10.8 cm)	4.25 in (10.8 cm)	5.125 in (13 cm)	6 in (15.2 cm)	7.5 in (19.1 cm)	7.5 in (19.1 cm)

*Denota unidades con válvula de bronce **El peso de envío es un peso aproximado para el cálculo de costos de flete. El peso de cada unidad está indicado en la etiqueta del producto.



Polvo Químico Púrpura K

El Polvo Químico Púrpura K es un agente extinguidor de alto rendimiento y el más eficaz para hacer frente a fuegos en líquidos inflamables. El Púrpura K es adecuado para su uso en fuegos de Clase B y Clase C.

Usos típicos: Para los riesgos con líquidos inflamables en zonas comunes, tales como oficinas, aulas, iglesias, estacionamientos, talleres, zonas comunes en hoteles. Para diversas empresas, tales como tiendas, fábricas, instalaciones de investigación, concesionarios de automóviles, centros de servicio para vehículos / aviones / marinos y procesos de fabricación, tales como pintura por inmersión y recubrimiento.

No se recomienda su uso en equipos electrónicos sensibles.



Aprobaciones de terceros para la tranquilidad



Modelo	2.5SA-PK	5HISA-PK	5HISA-PK	5 HI SAN-PK con Boquilla	5 HI SAN-PK con Boquilla	10HISA-PK 10HISB-PK*	20SHISA-PK 20SHISB-PK*	30SHISB-PK*
Descripción	2.5 lb. PK Soporte Vehicular	5 lb. PK Soporte de Pared	5 lb. PK Soporte Vehicular	5 lb. PK Soporte de Pared	5 lb. PK Soporte Vehicular	10 lb. PK Soporte de Pared	20 lb. PK Soporte de Pared	30 lb. PK Soporte de Pared
Pt. # Válv. Alum.	13515 (13590)	11214 (11290)	25914 (25915)	11214N	25914N	11740 (11790)	12620 (12690)	N/A
Pt. # Válv. Bronce	11741	11741	11741	11741	11741	11741	12621 (12691)	12805 (12815)
Capacidad	2.5 lb. (1.13 kg)	5 lb. (2.27 kg)	5 lb. (2.27 kg)	5 lbs. (2.27 kg)	5 lbs. (2.27 kg)	10 lb. (4.54 kg)	20 lb. (9.07 kg)	30 lb. (13.6 kg)
UL/ULC Rating	10-B:C	20-B:C	20-B:C	10-B:C	10-B:C	80-B:C	120-B:C	160-B:C
Rango de Temperatura	-65° a 120°F (-54° a 49°C)							
Tiempo de Descarga	9 seg	9 seg	9 seg	12 seg	12 seg	22 seg	27 seg	32 seg
Rango de Descarga Pies (m)	9-15 (2.7-4.6)	12-18 (3.7-5.5)	12-18 (3.7-5.5)	12-18 (3.7-5.5)	12-18 (3.7-5.5)	15-21 (4.6-6.4)	15-21 (4.6-6.4)	25-30 (7.6-9.1)
Presión de Trabajo	100 psi (689 kPa)	195 psi (1344 kPa)	195 psi (1344 kPa)	195 psi (1344 kPa)	195 psi (1344 kPa)	195 psi (1344 kPa)	195 psi (1344 kPa)	195 psi (1344 kPa)
Aprobación USCG	Tipo B:C Tamaño I	Tipo B:C Tamaño I	Tipo B:C Tamaño I	Tipo B:C Tamaño I	Tipo B:C Tamaño I	Tipo B:C Tamaño II	Tipo B:C Tamaño III	Tipo B:C Tamaño IV
Peso de Envío**	5.5 lb. (2.5 kg)	10 lb. (4.5 kg)	10.25 lb. (4.7 kg)	9.5 lb. (4.3 kg)	9.75 lb. (4.4 kg)	18.25 lb. (8.3 kg)	33.5 lb. (15.2 kg)	52.25 lb. (23.7 kg)
Altura	14.75 in (37.5 cm)	16.375 in (41.6 cm)	16.375 in (41.6 cm)	16.375 in (41.6 cm)	16.375 in (41.6 cm)	21 in (53.3 cm)	21.25 in (53.8 cm)	27.375 in (69.4 cm)
Ancho	4.875 in (12.4 cm)	7.25 in (18.4 cm)	7.25 in (18.4 cm)	6 in (15.24 cm)	6 in (15.24 cm)	7.75 in (19.7 cm)	8.75 in (22.2 cm)	8.75 in (22.2 cm)
Diámetro	3.375 in (8.6 cm)	4.25 in (10.8 cm)	4.25 in (10.8 cm)	4.25 in (10.8 cm)	4.25 in (10.8 cm)	5.125 in (13 cm)	7.5 in (19.1 cm)	7.5 in (19.1 cm)

*Denota unidades con válvula de bronce **El peso de envío es un peso aproximado para el cálculo de costos de flete. El peso de cada unidad está indicado en la etiqueta del producto.



Polvo Químico Estándar

El polvo químico estándar (BC) es un agente extinguidor a base de bicarbonato de sodio adecuado para su uso en fuegos de Clase B y C.

Usos típicos: Para riesgos con líquidos inflamables en zonas comunes, tales como oficinas, aulas, iglesias, estacionamientos, talleres, zonas comunes en hoteles. Para diversas empresas, tales como tiendas, fábricas, instalaciones de investigación, concesionarios de automóviles, centros de servicio para vehículos / aviones / marinos y procesos de fabricación, tales como pintura por inmersión y recubrimiento.

No se recomienda para su uso en equipos electrónicos sensibles o estructuras de aeronaves.

Aprobaciones de terceros para la tranquilidad



Modelo	2.5SA-STD	5.5HISA40-STD	5.5HISA40-STD	10HISA-STD	20SHISA-STD
Descripción	2.5 lb. STD Soporte Vehicular	5 lb. STD Soporte Pared	5 lb. STD Soporte Vehicular	10 lb. STD Soporte Pared	20 lb. STD Soporte Pared
Pt. # Válvula Alum.	13415 (13490)	11014 (11090)	13514 (13581)	11840 (11890)	12220 (12290)
Capacidad Nominal	2.5 lb. (1.13 kg)	5.5 lb. (2.5 kg)	5.5 lb. (2.5 kg)	10 lb. (4.54 kg)	20 lb. (9.07 kg)
UL/ULC Rating	10-B:C	40-B:C	40-B:C	40-B:C	120-B:C
Rango de Temperatura	-65° a 120°F (-54° a 49°C)				
Tiempo de Descarga	9 seg	14 seg	14 seg	14 seg	28 seg
Rango de Descarga Pies (m)	9-15 (2.7-4.6)	12-18 (3.7-5.5)	12-18 (3.7-5.5)	15-21 (4.6-6.4)	15-21 (4.6-6.4)
Presión de Trabajo	100 psi (689 kPa)	195 psi (1344 kPa)	195 psi (1344 kPa)	195 psi (1344 kPa)	195 psi (1344 kPa)
Aprobación USCG	Tipo B:C Tamaño I	Tipo B:C Tamaño I	Tipo B:C Tamaño I	Tipo B:C Tamaño II	Tipo B:C Tamaño III
Peso de Envío*	5.5 lb. (2.5 kg)	10.5 lb. (4.8 kg)	10.75 lb. (4.9 kg)	18.25 lb. (8.3 kg)	33.5 lb. (15.2 kg)
Altura	14.75 in (37.5 cm)	16.375 in (41.6 cm)	16.375 in (41.6 cm)	21 in (53.3 cm)	21.25 in (53.8 cm)
Ancho	4.875 in (12.4 cm)	7.25 in (18.4 cm)	7.25 in (18.4 cm)	7.75 in (19.7 cm)	8.75 in (22.2 cm)
Diámetro	3.375 in (8.6 cm)	4.25 in (10.8 cm)	4.25 in (10.8 cm)	5.125 in (13 cm)	7.5 in (19.1 cm)

*El peso de envío es un peso aproximado para el cálculo de costos de flete. El peso de cada unidad está indicado en la etiqueta del producto.



Dióxido de Carbono

El dióxido de carbono es un agente limpio no conductor y es fiable y el más eficaz para hacer frente a los fuegos en equipos electrónicos. El CO₂ es adecuado para su uso en fuegos de Clase B y Clase C.

Usos típicos: Para la protección de equipos electrónicos sensibles en oficinas, aulas, iglesias, estacionamientos, talleres y zonas comunes en hoteles.

Para la protección de equipos electrónicos sensibles en negocios tales como tiendas, fábricas, instalaciones de investigación, concesionarios de automóviles, centros de servicio a vehículos / aviones / marinos y los procesos de fabricación, tales como pintura por inmersión y recubrimiento.

Se recomienda su uso en equipos electrónicos sensibles.



Aprobaciones de terceros para la tranquilidad



Modelo	451	456	461	466
Descripción	5 lb. Dióxido de Carbono	10 lb. Dióxido de Carbono	15 lb. Dióxido de Carbono	20 lb. Dióxido de Carbono
Parte #	45100 (45191)	45600 (45691)	46100 (46191)	46600 (46691)
Capacidad	5 lb. (2.27 kg)	10 lb. (4.54 kg)	15 lb. (6.8 kg)	20 lb. (9.07 kg)
UL/ULC Rating	5-B:C	10-B:C	10-B:C	10-B:C
Rango de Temperatura	-22° a 120°F (-30° a 49°C)			
Tiempo de Descarga	9 seg	9 seg	15 seg	20 seg
Rango de Descarga Pies (m)	4-8 (1.2-2.4)	4-8 (1.2-2.4)	4-8 (1.2-2.4)	4-8 (1.2-2.4)
Aprobación USCG	Tipo B:C Tamaño I	Tipo B:C Tamaño I	Tipo B:C Tamaño II	Tipo B:C Tamaño II
Peso de Envío*	13.75 lb. (6.3 kg)	27.75 lb. (12.6 kg)	37.75 lb. (17.1 kg)	49 lb. (22.2 kg)
Altura	17.375 in (44.1 cm)	19.75 in (50.2 cm)	26.375 in (67 cm)	26.875 in (68.2 cm)
Ancho	8.25 in (21 cm)	12 in (30.5 cm)	12 in (30.5 cm)	13 in (33 cm)
Diámetro	5.25 in (13.3 cm)	6.89 in (17.5 cm)	6.89 in (17.5 cm)	8 in (20.3 cm)

*El peso de envío es un peso aproximado para el cálculo de costos de flete. El peso de cada unidad está indicado en la etiqueta del producto.

Vea la **página 22** para Unidades Rodantes de Dióxido de Carbono



Halotrón

El Halotrón es un agente limpio no conductor que es un excelente reemplazo para extintores de Halón 1211. El Halotrón es adecuado para su uso en fuegos de Clase A, B y C.

Usos típicos: Para la protección de equipos electrónicos sensibles en oficinas, aulas, iglesias, estacionamientos, talleres, zonas comunes de hoteles. Para la protección de equipos electrónicos sensibles en negocios tales como tiendas, fábricas, instalaciones de investigación, concesionarios de automóviles / aviones / servicio marino y en procesos de fabricación, tales como pintura por inmersión y recubrimiento.

Se recomienda su uso en equipos electrónicos sensibles.

Aprobaciones de terceros para la tranquilidad



Modelo	2.5 FSA	2.5 FSA	2.5 HSA	2.5 HSA	5 FSA	5 FSA	5 HSA	5 HSA	11 SA 11 SB*	15 SA 15 SB*
Descripción	2.5 lb. Boquilla Soporte de Pared	2.5 lb. Boquilla Soporte Vehicular	2.5 lb. Manguera Soporte de Pared	2.5 lb. Manguera Soporte Vehicular	5 lb. Boquilla Soporte de Pared	5 lb. Boquilla Soporte Vehicular	5.5 lb. Manguera Soporte de Pared	5.5 lb. Manguera Soporte Vehicular	11 lb. Manguera Soporte de Pared	15.5 lb. Manguera Soporte de Pared
Pt. # Alum. Value	70258 (70280)	70251 (70295)	70259 (70260)	70256 (70265)	70510 (70580)	70550 (70590)	75550 (75560)	75555 (75565)	71100 (71180)	71550 (71580)
Pt. # Brass Value	N/A	N/A	N/A	N/A	N/A	N/A	N/A	N/A	71101 (71181)	71551 (71581)
Capacidad Nominal	2.5 lb. (1.13 kg)	2.5 lb. (1.13 kg)	2.5 lb. (1.13 kg)	2.5 lb. (1.13 kg)	5 lb. (2.27 kg)	5 lb. (2.27 kg)	5.5 lb. (2.49 kg)	5.5 lb. (2.49 kg)	11 lb. (5 kg)	15.5 lb. (7.03 kg)
UL/ULC Rating	2-B:C	2-B:C	2-B:C	2-B:C	5-B:C	5-B:C	5-B:C	5-B:C	1-A:10-B:C	2-A:10-B:C
Rango de Temperatura	-40° a 120°F (-40° a 49°C)									
Tiempo de Descarga	9 seg	9 seg	9 seg	9 seg	9 seg	9 seg	9 seg	9 seg	9 seg	13 seg
Rango de Descarga Pies (m)	6-10 (1.8-3)	6-10 (1.8-3)	6-10 (1.8-3)	6-10 (1.8-3)	9-15 (2.7-4.5)	9-15 (2.7-4.5)	9-15 (2.7-4.5)	9-15 (2.7-4.5)	9-15 (2.7-4.5)	12-18 (3.7-5.5)
Presión de Trabajo	100 psi (689 kPa)	100 psi (689 kPa)	100 psi (689 kPa)	100 psi (689 kPa)	100 psi (689 kPa)	100 psi (689 kPa)	100 psi (689 kPa)	100 psi (689 kPa)	100 psi (689 kPa)	125 psi (862 kPa)
Aprobación USCG	N/A	N/A	N/A	N/A	N/A	Tipo B:C Tamaño I	N/A	Tipo B:C Tamaño I	Tipo B:C Tamaño I	Tipo B:C Tamaño II
Peso de Envío**	5.25 lb. (2.4 kg)	5.5 lb. (2.49 kg)	5.5 lb. (2.49 kg)	5.75 lb. (2.6 kg)	9.25 lb. (4.2 kg)	9.5 lb. (4.3 kg)	10.0 lb. (4.5 kg)	10.25 lb. (4.7 kg)	21.25 lb. (9.6 kg)	25.75 lb. (11.75 kg)
Altura	13.375 in (34 cm)	13.375 in (34 cm)	13.375 in (34 cm)	13.375 in (34 cm)	16.375 in (41.6 cm)	16.375 in (41.6 cm)	16.375 in (41.6 cm)	16.375 in (41.6 cm)	17.5 in (44.5 cm)	17.5 in (44.5 cm)
Ancho	5.625 in (14.3 cm)	5.625 in (14.3 cm)	6.75 in (17.1 cm)	6.75 in (17.1 cm)	6.5 in (16.5 cm)	7.25 in (18.5 cm)	6.5 in (16.5 cm)	7.25 in (18.5 cm)	8.625 in (21.9 cm)	8.625 in (21.9 cm)
Diámetro	3.375 in (8.6 cm)	3.375 in (8.6 cm)	3.375 in (8.6 cm)	4.25 in (10.8 cm)	4.25 in (10.8 cm)	4.25 in (10.8 cm)	4.25 in (10.8 cm)	4.25 in (10.8 cm)	7 in (17.8 cm)	7 in (17.8 cm)

*Denota unidades con válvula de bronce **El peso de envío es un peso aproximado para el cálculo de costos de flete. El peso de cada unidad está indicado en la etiqueta del producto.



Agua a Presión y Agua Nebulizada

Nuestras unidades de agua y agua nebulizada proporcionan una protección eficaz y económica para fuegos de combustibles comunes.

Tanto los extintores de agua y agua nebulizada tienen válvulas Schrader incorporadas para facilitar su recarga.

El extintor de agua nebulizada es anti-magnético y probado para ser seguro en la proximidad de equipos de resonancia magnética. Se utiliza agua desionizada y se incorpora una boquilla de pulverización única que hace que sea seguro para su uso en equipos eléctricos energizados (aprobado tanto para fuegos de Clase A y Clase C). La neblina de agua es considerada como la opción # 1 para su uso en hospitales y bibliotecas.

El extintor de agua utiliza agua ordinaria como su agente de extinción y su recarga es sencilla y económica. Estas unidades se envían vacías para ser llenadas y presurizadas en el sitio de destino.

Usos típicos: Para fuegos en combustibles comunes en oficinas, aulas, iglesias, estacionamientos, y talleres, zonas comunes en hoteles. En caso de incendio de combustibles comunes en negocios tales como tiendas, fábricas, instalaciones de investigación, concesionarios de automóviles, centros de servicio para vehículos / aviones / marinos y procesos de fabricación, tales como pintura por inmersión y recubrimiento.

Aprobaciones de terceros para la tranquilidad



Modelo	500	WM250
Descripción	Agua a Presión	Agua Nebulizada
Parte #	50000 (50000 ULC)	51000 (51000 ULC)
Material del Cilindro/Válvula	Acero Inoxidable/Bronce Cromo-Plata	Acero Inoxidable/Bronce Cromo-Plata
Capacidad	2.5 Galones	2.5 Galones
UL/ULC Rating	2-A	2-A:C
Rango de Temperatura	40° a 120°F (4.4° a 49°C)	40° a 120°F (4.4° a 49°C)
Tiempo de Descarga	50 seg	73 seg
Rango de Descarga	45 a 55 pies (13.7 a 16.8m)	5 a 10 pies (1.5 a 3m)
Presión de Trabajo	100 psi (690 kPa)	100 psi (690 kPa)
Soporte	Pared	Pared
Aprobación USCG	Tipo A Tamaño II	N/A
Peso de Envío*	Vacío: 8.3 lb. (3.7 kg)	Lleno: 30.25 lb. (13.7 kg)
Altura	24.5 in. (62.2 cm)	28 in. (78.1 cm)
Ancho (Incluye manguera)	9 in. (22.9 cm)	14 in. (35.6 cm)
Diámetro	7 in. (17.8 cm)	7 in. (17.8 cm)

*El peso de envío es un peso aproximado para el cálculo de costos de flete. El peso de cada unidad está indicado en la etiqueta del producto.



Alto Flujo

La línea de productos de alto flujo de Buckeye cumple con los estándares de calidad y fiabilidad dentro de la categoría de extintores de alto flujo. Diseñado para ofrecer un rendimiento excepcional, los extintores Buckeye de alto flujo son especialmente adecuados para satisfacer las demandas de las aplicaciones industriales donde la NFPA 10 requiere la instalación de extintores de alto flujo; en instalaciones en donde existen peligros tales como líquidos inflamables presurizados, gas a presión o fuegos tridimensionales.

Características principales

- Excede los requisitos de UL y NFPA de una velocidad de descarga de 1 libra por segundo
- Listados UL y ULC
- Los cilindros son de acero resistente, las válvulas de bronce cromo-plateado y el acabado horneado de epoxi poliéster.
- Cumple con los requisitos de DOT y TC
- Aprobado por el Servicio de Guardacostas de Estados Unidos con el soporte marino incluido – Etiquetas trilingües en inglés, español, y francés
- La más amplia selección de agentes y tamaños en la industria
- Temperatura de funcionamiento de -65°F a 120°F
- Presión de trabajo a 195 psi

Aprobaciones de terceros para la tranquilidad



Modelo	10 HF ABC	10 HF PK	10 HF STD	13 HF ABC	13 HF PK	13 HF STD	20 HF ABC	20 HF PK	20 HF STD	30 HF ABC	30 HF PK	30 HF STD
Pt. #	11350 (11350ULC)	11650 (11650ULC)	11850 (11850ULC)	11150 (11150ULC)	11250 (11250ULC)	11450 (11450ULC)	12350 (12350ULC)	12650 (12650ULC)	12850 (12850ULC)	13350 (13350ULC)	13650 (13650ULC)	13850 (13850ULC)
Capacidad	10 Lbs. (4.54 kg)	10 Lbs. (4.54 kg)	10 Lbs. (4.54 kg)	13.2 lbs. (6 kg)	13.2 lbs. (6 kg)	13.2 lbs. (6 kg)	20 lbs. (9.07 kg)	20 lbs. (9.07 kg)	20 lbs. (9.07 kg)	30 lbs. (13.6 kg)	30 lbs. (13.6 kg)	30 lbs. (13.6 kg)
UL/ULC Rating	1-A:20-B:C	20-B:C	10-B:C	1-A:20-B:C	20-B:C	10-B:C	4-A:60-B:C	60-B:C	60-B:C	4-A:80-B:C	80-B:C	40-B:C
Velocidad de Descarga (lb/seg)	1.11	1.03	1.17	1.26	1.11	1.25	1.17	1.57	1.34	1.43	1.56	1.75
Tiempo de Descarga (Segundos)	10 seg	10	9	11	12	10	18	13	14	22	21	17
Rango de Descarga Pies (m)	30-40 ft (9.14-12.19m)	30-40 ft (9.14-12.19m)	30-40 ft (9.14-12.19m)	40-50 ft (12.19-15.24m)	40-50 ft (12.19-15.24m)	40-50 ft (12.19-15.24m)	40-50 ft (12.19-15.24m)	40-50 ft (12.19-15.24m)	40-50 ft (12.19-15.24m)	40-50 ft (12.19-15.24m)	40-50 ft (12.19-15.24m)	40-50 ft (12.19-15.24m)
Aprobación USCG	Tipo A Tamaño II Tipo B:C Tamaño II	Tipo B:C Tamaño II	Tipo B:C Tamaño II	Tipo A Tamaño II Tipo B:C Tamaño II	Tipo B:C Tamaño II	Tipo B:C Tamaño II	Tipo A Tamaño II Tipo B:C Tamaño III	Tipo B:C Tamaño III	Tipo B:C Tamaño III	Tipo A Tamaño II Tipo B:C Tamaño IV	Tipo B:C Tamaño IV	Tipo B:C Tamaño IV
Peso de Envío*	19	19	19	25	25	25	35	35	35	48.5	48.5	48.5
Altura	16.75	16.75	16.75	17.5	17.5	17.5	21.25	21.25	21.25	27.5	27.5	27.5
Ancho	8.25	8.25	8.25	8.25	8.25	8.25	8.75	8.75	8.75	8.75	8.75	8.75
Diámetro	6	6	6	7	7	7	7.5	7.5	7.5	7.5	7.5	7.5

*El peso de envío es un peso aproximado para el cálculo de costos de flete. El peso de cada unidad está indicado en la etiqueta del producto.



Alto Flujo para Trabajo Pesado

La línea de productos Buckeye para trabajo pesado de alto flujo van donde otros extintores temen ir. Diseñado para instalaciones en entornos duros, implacables, los extintores Buckeye para trabajo pesado de alto flujo no solamente satisfacen las demandas que la norma NFPA 10 donde se requiere la instalación de extintores de alto flujo, en donde existen peligros tales como líquidos presurizados inflamables, gas a presión o fuegos tridimensionales, sino que también están equipados con características adicionales que los hacen menos susceptibles a los daños y al desgaste que llevaría a otros extintores rápidamente fuera de servicio.

Características principales

- Exceden los requisitos de UL y NFPA de una velocidad de descarga de 1 libra por segundo.
- Cilindros de acero resistente y válvulas de bronce
- Recubrimiento galvanizado con un acabado horneado de epoxi-poliéster proporciona una protección sin igual contra la corrosión. Probado por 3000 horas de niebla salina.
- Manillas y pasador de acero inoxidable
- Protector de manómetro de bronce y asiento de vinil protector.
- Listados UL y ULC
- Cumple con los requisitos de DOT y TC
- Aprobado por el Servicio de Guardacostas de los Estados Unidos con el soporte marino incluido – Etiquetas trilingües: inglés, español, y francés
- La más amplia selección de agentes y tamaños en la industria
- Temperatura de funcionamiento de -65°F a 120°F
- Presión de trabajo a 195 psi



Aprobaciones de terceros para la tranquilidad



Modelo	10 HDHF ABC	10 HDHF PK	10 HDHF STD	13 HDHF ABC	13 HDHF PK	13 HDHF STD	20 HDHF ABC	20 HDHF PK	20 HDHF STD	30 HDHF ABC	30 HDHF PK	30 HDHF STD
Pt. #	11351 (11351ULC)	11651 (11651ULC)	11851 (11851ULC)	11151 (11151ULC)	11251 (11251ULC)	11451 (11451ULC)	12351 (12351ULC)	12651 (12651ULC)	12851 (12851ULC)	13351 (13351ULC)	13651 (13651ULC)	13851 (13851ULC)
Capacidad	10 Lbs. (4.54 kg)	10 Lbs. (4.54 kg)	10 Lbs. (4.54 kg)	13.2 lbs. (6 kg)	13.2 lbs. (6 kg)	13.2 lbs. (6 kg)	20 lbs. (9.07 kg)	20 lbs. (9.07 kg)	20 lbs. (9.07 kg)	30 lbs. (13.6 kg)	30 lbs. (13.6 kg)	30 lbs. (13.6 kg)
UL/ULC Rating	1-A:20-B:C	20-B:C	10-B:C	1-A:20-B:C	20-B:C	10-B:C	4-A:60-B:C	60-B:C	60-B:C	4-A:80-B:C	80-B:C	40-B:C
Velocidad de Descarga (lb/seg)	1.11	1.03	1.17	1.26	1.11	1.25	1.17	1.57	1.34	1.43	1.56	1.75
Tiempo de Descarga (Segs)	10	10	9	11	12	10	18	13	14	22	21	17
Rango de Descarga Pies (m)	30-40 ft (9.14-12.19m)	30-40 ft (9.14-12.19m)	30-40 ft (9.14-12.19m)	40-50 ft (12.19-15.24m)	40-50 ft (12.19-15.24m)	40-50 ft (12.19-15.24m)	40-50 ft (12.19-15.24m)	40-50 ft (12.19-15.24m)	40-50 ft (12.19-15.24m)	40-50 ft (12.19-15.24m)	40-50 ft (12.19-15.24m)	40-50 ft (12.19-15.24m)
Aprobación USCG	Tipo A Tamaño II Tipo B:C Tamaño II	Tipo B:C Tamaño II	Tipo B:C Tamaño II	Tipo A Tamaño II Tipo B:C Tamaño II	Tipo B:C Tamaño II	Tipo B:C Tamaño II	Tipo A Tamaño II Tipo B:C Tamaño III	Tipo B:C Tamaño III	Tipo B:C Tamaño III	Tipo A Tamaño II Tipo B:C Tamaño IV	Tipo B:C Tamaño IV	Tipo B:C Tamaño IV
Peso de Envío*	19.5	19.5	19.5	26	26	26	35.5	35.5	35.5	49.5	49.5	49.5
Altura	17	17	17	17.75	17.75	17.75	21.5	21.5	21.5	27.5	27.5	27.5
Ancho	8.25	8.25	8.25	8.25	8.25	8.25	8.75	8.75	8.75	8.75	8.75	8.75
Diámetro	6.5	6.5	6.5	7.5	7.5	7.5	8	8	8	8	8	8

*El peso de envío es un peso aproximado para el cálculo de costos de flete. El peso de cada unidad está indicado en la etiqueta del producto.



Protección Automática

Mini-Guards Horizontales

Diseñado para instalaciones individuales, los extintores de protección automática Mini-Guard de Buckeye Fire Equipment proporcionan protección complementaria contra incendios para algunas aplicaciones de inundación local y total. Estas unidades no pretenden ser un sustituto de sistemas de rociadores automáticos, sistemas fijos de extinción y no están destinados a ser instalados de forma múltiple. Estas unidades están clasificadas como descartables y no son sujetas al examen interno a los 6 años ni tampoco a la prueba hidrostática a los 12 años requeridos por la NFPA 10.



Los extintores de protección automática Mini-Guard están diseñados, construidos y probados con los mismos estándares de ingeniería de los extintores portátiles. Disponibles en configuraciones horizontales o verticales, las unidades pueden ser cargados con polvo químico multipropósito (ABC) o con Halotrón y están equipadas con un rociador de detección que tiene una temperatura de activación de 165°F.

Usos típicos: La protección automática puede ser utilizada en procesos comerciales o de fabricación o para áreas específicas de riesgo de incendio, tales como cuartos de almacenamiento de líquidos inflamables (Polvo Químico ABC) y cuartos pequeños de almacenamiento de datos electrónicos (Halotrón).

Nota: Los Mini-Guard horizontales requieren de un soporte por separado para su montaje, (ver pág 32).

Modelo	POLVO QUÍMICO MULTIPROPÓSITO (ABC)				HALOTRÓN	
Tipo de Agente	Polvo Químico ABC	Polvo Químico ABC	Polvo Químico ABC	Polvo Químico ABC	Halotrón I	Halotrón I
Parte #	80251	80521	81021	82021	87105	87205
Capacidad	2.5 lb. (1.13 kg)	5 lb. (2.3 kg)	10 lb. (4.5 kg)	20 lb. (9.1 kg)	18 lb. (8.2 kg)	25 lb. (11.3 kg)
Peso de Envío*	4 lb. (1.8 kg)	11 lb. (5 kg)	19 lb. (8.6 kg)	36 lb. (16.3 kg)	29 lb. (13.2 kg)	42 lb. (19 kg)
Presión de Trabajo	100 psi (689 kPa)	100 psi (689 kPa)	195 psi (1344 kPa)	195 psi (1344 kPa)	100 psi (689 kPa)	100 psi (689 kPa)
Largo	14.25 in (36.2 cm)	17.25 in (43.8 cm)	20.875 in (53 cm)	21.875 in (55.6 cm)	17.875 in (45.4 cm)	21.875 in (55.6 cm)
Diámetro	3.375 in (8.6 cm)	4.25 in (10.8 cm)	5.125 in (13 cm)	7.5 in (19.1 cm)	7 in (17.8 cm)	7.5 in (19.1 cm)
Volumen Máximo de Inundación Total	120 pies cúbicos	180 pies cúbicos	1300 pies cúbicos	2184 pies cúbicos	500 pies cúbicos	700 pies cúbicos
Altura Máxima sobre el Riesgo	7.5 pies.	7.5 pies.	13 pies.	14 pies.	8 pies.	10 pies.
Área de Cobertura de Aplicación Local	4 pies. x 4 pies.	4 pies. x 6 pies.	10 pies. x 10 pies.	12 pies. x 13 pies.	4 pies. x 4 pies.	6 pies. x 6 pies.
Soporte de Montaje	700287	700270	700226	700229	700228	700229

*El peso de envío es un peso aproximado para el cálculo de costos de flete. El peso de cada unidad está indicado en la etiqueta del producto.



Protección Automática

Mini-Guards Horizontales

Diseñado para instalaciones individuales, los extintores de protección automática Mini-Guard de Buckeye Fire Equipment proporcionan protección complementaria contra incendios para algunas aplicaciones de inundación local y total. Estas unidades no pretenden ser un sustituto de sistemas de rociadores automáticos, sistemas fijos de extinción y no están destinados a ser instalados de forma múltiple. Estas unidades están clasificadas como descartables y no son sujetas al examen interno a los 6 años ni tampoco a la prueba hidrostática a los 12 años requeridos por la NFPA 10.

Los extintores de protección automática Mini-Guard están diseñados, construidos y probados con los mismos estándares de ingeniería de los extintores portátiles. Disponibles en configuraciones horizontales o verticales, las unidades pueden ser cargados con polvo químico multipropósito (ABC) o con Halotrón y están equipadas con un rociador de detección que tiene una temperatura de activación de 165°F.

Usos típicos: La protección automática puede ser utilizada en procesos comerciales o de fabricación o para áreas específicas de riesgo de incendio, tales como cuartos de almacenamiento de líquidos inflamables (Polvo Químico ABC) y cuartos pequeños de almacenamiento de datos electrónicos (Halotrón).

Nota: Los Mini-Guard horizontales requieren de un soporte por separado para su montaje, (ver pág 32).



Modelo	POLVO QUÍMICO MULTIPROPÓSITO (ABC)				HALOTRÓN	
Tipo de Agente	Polvo Químico ABC	Polvo Químico ABC	Polvo Químico ABC	Polvo Químico ABC	Halotrón I	Halotrón I
Parte #	80251	80521	81021	82021	87105	87205
Capacidad	2.5 lb. (1.13 kg)	5 lb. (2.3 kg)	10 lb. (4.5 kg)	20 lb. (9.1 kg)	18 lb. (8.2 kg)	25 lb. (11.3 kg)
Peso de Envío*	4 lb. (1.8 kg)	11 lb. (5 kg)	19 lb. (8.6 kg)	36 lb. (16.3 kg)	29 lb. (13.2 kg)	42 lb. (19 kg)
Presión de Trabajo	100 psi (689 kPa)	100 psi (689 kPa)	195 psi (1344 kPa)	195 psi (1344 kPa)	100 psi (689 kPa)	100 psi (689 kPa)
Largo	14.25 in (36.2 cm)	17.25 in (43.8 cm)	20.875 in (53 cm)	21.875 in (55.6 cm)	17.875 in (45.4 cm)	21.875 in (55.6 cm)
Diámetro	3.375 in (8.6 cm)	4.25 in (10.8 cm)	5.125 in (13 cm)	7.5 in (19.1 cm)	7 in (17.8 cm)	7.5 in (19.1 cm)
Volumen Máximo de Inundación Total	120 pies cúbicos	180 pies cúbicos	1300 pies cúbicos	2184 pies cúbicos	500 pies cúbicos	700 pies cúbicos
Altura Máxima sobre el Riesgo	7.5 pies.	7.5 pies.	13 pies.	14 pies.	8 pies.	10 pies.
Área de Cobertura de Aplicación Local	4 pies. x 4 pies.	4 pies. x 6 pies.	10 pies. x 10 pies.	12 pies. x 13 pies.	4 pies. x 4 pies.	6 pies. x 6 pies.
Soporte de Montaje	700287	700270	700226	700229	700228	700229

Aplicación Local Máxima – Altura sobre el Riesgo = 4 Pies para todos los modelos

*El peso de envío es un peso aproximado para el cálculo de costos de flete. El peso de cada unidad está indicado en la etiqueta del producto.



Clase K - Químico Húmedo

Nuestros extintores de químico húmedo contienen una mezcla de acetato de potasio y citrato de potasio que es extremadamente eficaz en la supresión de incendios de altas temperaturas en aceites de cocina y grasa.

Las unidades incorporan una boquilla de pulverización que asegura que el agente se aplique suavemente evitando así las salpicaduras. Sus propiedades únicas de enfriamiento entregan una excepcional absorción del calor asegurando que el fuego se extinga.

El químico húmedo es adecuado para su uso en fuegos Clase A y K.

Usos típicos: Para la protección contra fuegos en aceites y grasas de cocina en cocinas comerciales. Este extintor está diseñado para complementarse con los sistemas fijos de supresión para cocinas comerciales.



Modelo	WC-6L	WC-2.5
Descripción	6 Litros Químico Húmedo	2.5 Galones Químico Húmedo
Parte #	50006 (50006ULC)	50025 (50025ULC)
Material del Cilindro/Válvula	Acero Inoxidable/Bronce Cromo-Plata	Acero Inoxidable/Bronce Cromo-Plata
UL/ULC Rating	1-A:K	1-A:K
Rango de Temperatura	40° a 120° (4.4° a 49°C)	40° a 120° (4.4° a 49°C)
Tiempo de Descarga	54 seg	74 seg
Soporte	Pared	Pared
Presión de Trabajo	100 psi (690 kPa)	100 psi (690 kPa)
Peso de Envío*	22.75 lb. (10.3 kg)	30 lb. (13.6 kg)
Altura	19.25 in. (48.9 cm)	24.5 in. (62.2 cm)
Ancho (incluye manguera)	9 in. (22.9 cm)	9 in. (22.9 cm)
Diámetro	7 in. (17.8 cm)	7 in. (17.8 cm)

*El peso de envío es un peso aproximado para el cálculo de costos de flete. El peso de cada unidad está indicado en la etiqueta del producto.



Úselo conjuntamente con los sistemas de supresión Kitchen Mister
Pág. 25 – 27.

Aprobaciones de terceros para la tranquilidad





Agente de Espuma

La última incorporación a la línea de productos Buckeye Fire Equipment de extintores portátiles, el extintor de espuma. Con un agente de espuma AFFF al 3%, este extintor está clasificado por UL para riesgos de incendio de Clase A y Clase B. La exclusiva boquilla de aspiración de aire crea un rocío de espuma que brinda las características de enfriamiento y remojo del agente y limita la dispersión del material en llamas. Diseñado principalmente para combatir incendios de Clase B alimentados por líquidos inflamables de hidrocarburo como gasolina, queroseno y diésel, el agente crea un sello de espuma en la superficie del combustible en llamas, sofocando el fuego y evitando que se vuelva a encender. Con sus excelentes propiedades humectantes, el extintor también es muy efectivo en incendios de combustibles comunes (Clase A). Una opción ideal para instalaciones que almacenan líquidos inflamables y para vehículos de respuesta a emergencias.

Fabricado y listado por UL/ULC según las normas ANSI/UL 8 y ANSI/UL 711 y CAN/ULC-S554 y CAN/ULC-S508.

El conjunto de válvula de descarga tiene una válvula Schrader incorporada para facilitar la recarga en el campo.

La unidad se envía vacía y sin presión con un contenedor separado del concentrado de espuma AFFF incluido para cargar el extintor en el sitio.

Modelo	FFE-6L	FFE-2.5
Parte #	56000	52500
Capacidad	6 litros (1.6 galones)	2.5 galones (9.6 litros)
UL Rating	2-A:10-B	3-A:20-B
Tiempo de Descarga	37 seg	70 seg
Rango de Temperatura de Operación	35° F (1.7° C) to 120° F (49° C)	35° F (1.7° C) to 120° F (49° C)
Rango de Distancia	10 - 15 ft. (3.05 - 4.57 m)	10 - 15 ft. (3.05 - 4.57 m)
Presión de Trabajo	100 psi (689 kPa)	100 psi (689 kPa)
Hardware de montaje incluido	Montaje en pared	Montaje en pared
Peso del barco (barcos descargados)*	9 lbs. (4.08 kg)	11 lbs. (4.99 kg)
Altura	19.25 in. (48.9 cm)	25 in. (63 cm)
Ancho incluyendo manguera	9 in. (22.9 cm)	9 in. (22.9 cm)
Diámetro del Cilindro	7 in. (17.8 cm)	7 in. (17.8 cm)
Construcción	Cilindro de acero inoxidable con válvula de latón chapado	Cilindro de acero inoxidable con válvula de latón chapado

* Denota unidades con válvula de bronce **El peso de envío es un peso aproximado para el cálculo de costos de flete. El peso de cada unidad está indicado en la etiqueta del producto.

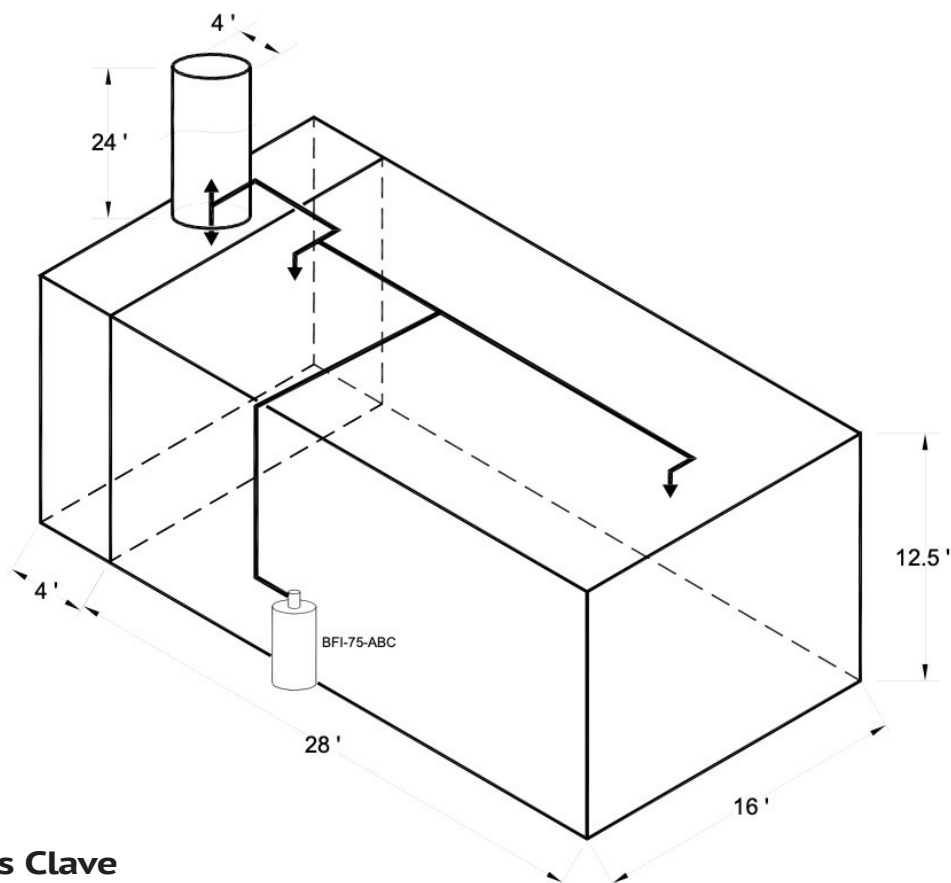
Aprobaciones de terceros para la tranquilidad





El sistema de supresión de incendios de químico seco industrial Buckeye

Buckeye Fire Equipment Co. se enorgullece en anunciar la última incorporación a su línea de productos de clase mundial de equipos de supresión de incendios, el sistema de supresión de incendios de químico seco industrial Buckeye.



Características Clave

- Listado en UL según UL/ULCEX-15403 para:
Aplicación local • Inundación total • Cabinas de rociado de pintura de cara abierta • Cabinas de rociado de pintura de vehículos
- Los cilindros de agente están disponibles en siete tamaños para adaptarse a cada aplicación.
- El cilindro de accionamiento neumático PAC-200 puede adaptarse a una configuración de sistema de cilindro de hasta 20 agentes.
- Actuación/detección completamente eléctrica o mecánica, incluido el retardo de tiempo neumático.
- Ductos en línea y tuberías de boquillas de pleno con zonas de colocación de boquillas flexibles para una fácil instalación y costos de instalación reducidos.
- El cable blindado Buckeye está aprobado para usarse con todas las entradas y salidas del sistema fuera del área de peligro.
- Cobertura completa de la cabina de pintura (28' x 16' x 12.5') con un solo cilindro (BFI-75-ABC). Consulte el diagrama anterior.
- Cobertura completa de la cabina de pintura de camiones (28' x 16' x 20') con un solo cilindro (BFI-100-ABC)
- Utiliza el químico seco Buckeye ABC como agente extintor. Disponible en contenedores de 50 lb. para recarga del sistema.

Cilindros de agente disponibles en los siguientes tamaños:

BFI-17-ABC, BFI-25-ABC, BFI-35-ABC, BFI-50-ABC, BFI-50HF-ABC, BFI-75-ABC, BFI-100-ABC



Unidades Rodantes de Polvo Químico

Con nuestra línea completa de unidades rodantes de polvo químico Buckeye tiene cubiertas sus necesidades de protección contra incendios a gran escala.

Disponibles en tres capacidades de tamaño, con tres opciones de agente extinguidor y tres configuraciones de diseño de funcionamiento diferentes, es la mejor opción para cubrir sus necesidades de protección y pueden ser seleccionados con precisión, maximizando la seguridad contra incendios de su operación.

Diseñado para ser operados por una sola persona, estas unidades son fácilmente transportables a través de puertas y en terrenos difíciles. Los aros de remolque pueden ser añadidos si necesita tener capacidad de transporte vehicular.

Todos los modelos son recargables y cumplen los requisitos pertinentes de UL, ULC, TC y DOT. Algunos modelos tienen aprobación de la Guardia Costera de Estados Unidos.

Modelos estacionarios también están disponibles.

Usos típicos: Plataformas en alta mar, muelles de barcos, refinerías, plantas químicas, rampas de aeronaves, obras de construcción remotos, grandes laboratorios, plantas de procesamiento, almacenamiento y zonas de carga. No es apto para su uso en equipos electrónicos sensibles.

Las unidades rodantes de polvo químico están disponibles para fuegos de Clase A, B y C.

Aprobaciones de terceros para la tranquilidad





Unidades Rodantes de Polvo Químico - Especificaciones

SP = Presión Interna RG = Presión Regulada PT = Transferencia de Presión

MODELO	TIPO	NÚMERO PARTE	CAPACIDAD	UL/ULC RATING	TIEMPO DESCARGA	RANGO DESCARGA	PESO
A-50-SP	Polvo Químico ABC	30010 (30015)	50 lb. (22.7 kg)	10-A:160-B:C	36 seg	25-35 pies. (7.6-10.7 m)	154 lb. (70 kg)
A-150-SP	Polvo Químico ABC	30110 (30115)	125 lb. (56.7 kg)	30-A:240-B:C	47 seg	30-40 pies. (9.1-12.2 m)	300 lb. (136 kg)
A-150-RG	Polvo Químico ABC	31120 (31125)	125 lb. (56.7 kg)	30-A:240-B:C	44 seg	30-40 pies. (9.1-12.2 m)	387 lb. (176 kg)
A-150-RG	Polvo Químico ABC	31140 (31145)	125 lb. (56.7 kg)	30-A:240-B:C	44 seg	30-40 pies. (9.1-12.2 m)	422 lb. (191 kg)
A-150-RG	Polvo Químico ABC	31150 (31155)	125 lb. (56.7 kg)	30-A:240-B:C	44 seg	30-40 pies. (9.1-12.2 m)	434 lb. (197 kg)
A-150-PT	Polvo Químico ABC	31110 (31115)	125 lb. (56.7 kg)	30-A:240-B:C	43 seg	30-40 pies. (9.1-12.2 m)	325 lb. (147 kg)
A-350-RG	Polvo Químico ABC	32120 (32125)	300 lb. (136 kg)	30-A:320-B:C	52 seg	30-40 pies. (9.1-12.2 m)	780 lb. (354 kg)
A-350-RG	Polvo Químico ABC	32140 (32145)	300 lb. (136 kg)	30-A:320-B:C	52 seg	30-40 pies. (9.1-12.2 m)	806 lb. (366 kg)
A-350-PT	Polvo Químico ABC	32110 (32115)	300 lb. (136 kg)	30-A:320-B:C	53 seg	30-40 pies. (9.1-12.2 m)	657 lb. (298 kg)
A-350-PT	Polvo Químico ABC	32130 (32135)	300 lb. (136 kg)	30-A:320-B:C	53 seg	30-40 pies. (9.1-12.2 m)	683 lb. (310 kg)
S-150-RG	Polvo Químico Estándar BC	31220 (31225)	150 lb. (68 kg)	240-B:C	48 seg	30-40 pies. (9.1-12.2 m)	412 lb. (187 kg)
S-150-RG	Polvo Químico Estándar BC	31240 (31245)	150 lb. (68 kg)	240-B:C	48 seg	30-40 pies. (9.1-12.2 m)	447 lb. (203 kg)
S-150-RG	Polvo Químico Estándar BC	31250 (31255)	150 lb. (68 kg)	240-B:C	48 seg	30-40 pies. (9.1-12.2 m)	459 lb. (208 kg)
S-150-PT	Polvo Químico Estándar BC	31210 (31215)	150 lb. (68 kg)	240-B:C	43 seg	30-40 pies. (9.1-12.2 m)	350 lb. (159 kg)
S-350-RG	Polvo Químico Estándar BC	32220 (32225)	350 lb. (159 kg)	320-B:C	59 seg	30-40 pies. (9.1-12.2 m)	830 lb. (376 kg)
S-350-RG	Polvo Químico Estándar BC	32240 (32245)	350 lb. (159 kg)	320-B:C	59 seg	30-40 pies. (9.1-12.2 m)	856 lb. (388 kg)
S-350-PT	Polvo Químico Estándar BC	32210 (32215)	350 lb. (159 kg)	320-B:C	50 seg	30-40 pies. (9.1-12.2 m)	707 lb. (321 kg)
S-350-PT	Polvo Químico Estándar BC	32230 (32235)	350 lb. (159 kg)	320-B:C	50 seg	30-40 pies. (9.1-12.2 m)	733 lb. (333 kg)
K-50-SP	Púrpura K	30030 (30035)	50 lb. (22.7 kg)	160-B:C	36 seg	25-35 pies. (7.6-10.7 m)	154 lb. (70 kg)
K-150-SP	Púrpura K	30310 (30315)	125 lb. (56.7 kg)	320-B:C	54 seg	30-40 pies. (9.1-12.2 m)	300 lb. (136 kg)
K-150-RG	Púrpura K	31320 (31325)	125 lb. (56.7 kg)	320-B:C	55 seg	30-40 pies. (9.1-12.2 m)	387 lb. (176 kg)
K-150-RG	Púrpura K	31340 (31345)	125 lb. (56.7 kg)	320-B:C	55 seg	30-40 pies. (9.1-12.2 m)	422 lb. (191 kg)
K-150-RG	Púrpura K	31350 (31355)	125 lb. (56.7 kg)	320-B:C	55 seg	30-40 pies. (9.1-12.2 m)	434 lb. (197 kg)
K-150-PT	Púrpura K	31310 (31315)	125 lb. (56.7 kg)	320-B:C	54 seg	30-40 pies. (9.1-12.2 m)	325 lb. (147 kg)
K-350-RG	Púrpura K	32320 (32325)	300 lb. (136 kg)	320-B:C	57 seg	30-40 pies. (9.1-12.2 m)	780 lb. (354 kg)
K-350-RG	Púrpura K	32340 (32345)	300 lb. (136 kg)	320-B:C	57 seg	30-40 pies. (9.1-12.2 m)	806 lb. (366 kg)
K-350-PT	Púrpura K	32310 (32315)	300 lb. (136 kg)	320-B:C	62 seg	30-40 pies. (9.1-12.2 m)	657 lb. (298 kg)
K-350-PT	Púrpura K	32330 (32335)	300 lb. (136 kg)	320-B:C	62 seg	30-40 pies. (9.1-12.2 m)	683 lb. (310 kg)

Modelos Aprobados por la Guardia Costera de los Estados Unidos – Número de Parte 30010, 30110, 30030, 30310 & 31210

Aros de Remolque pueden ser agregados a todos los modelos para su transportabilidad con vehículos.



Unidades Rodantes de Polvo Químico - Especificaciones

ALTURA	ANCHO	PROFUNDIDAD	LARGO Y DIÁMETRO DE MANGUERA	TIPO DE LLANTAS	DIÁMETRO DE LLANTAS
47 in. (119 cm)	24 in. (61 cm)	26.5 in. (67 cm)	25 pies. x .50 in. (7.6 m x 1.3 cm)	Caucho	12.3 in. x 3.5 in. (31.3 cm x 8.9 cm)
51 in. (128 cm)	26 in. (66 cm)	38 in. (96.5 cm)	50 pies. x .75 in. (15.2 m x 1.9 cm)	Caucho	16 in. x 4 in. (40.6 cm x 10.2 cm)
50 in. (127 cm)	24 in. (61 cm)	42 in. (105 cm)	50 pies. x .75 in. (15.2 m x 1.9 cm)	Caucho	16 in. x 4 in. (40.6 cm x 10.2 cm)
55 in. (139 cm)	32 in. (81.3 cm)	46 in. (117 cm)	50 pies. x .75 in. (15.2 m x 1.9 cm)	Acero	36 in. x 2.5 in. (91.4 cm x 6.4 cm)
55 in. (139 cm)	32 in. (81.3 cm)	46 in. (117 cm)	50 pies. x .75 in. (15.2 m x 1.9 cm)	Acero con Banda de Rodaje de Hule	36 in. x 2.5 in. (91.4 cm x 6.4 cm)
50 in. (127 cm)	24 in. (61 cm)	42 in. (105 cm)	50 pies. x .75 in. (15.2 m x 1.9 cm)	Caucho	16 in. x 4 in. (40.6 cm x 10.2 cm)
58 in. (147 cm)	36 in. (91.4 cm)	48 in. (122 cm)	50 pies. x 1 in. (15.2 m x 2.5 cm)	Acero	36 in. x 6 in. (91.4 cm x 15.2 cm)
58 in. (147 cm)	36 in. (91.4 cm)	48 in. (122 cm)	50 pies. x 1 in. (15.2 m x 2.5 cm)	Acero con Banda de Rodaje de Hule	36 in. x 6 in. (91.4 cm x 15.2 cm)
58 in. (147 cm)	36 in. (91.4 cm)	48 in. (122 cm)	50 pies. x 1 in. (15.2 m x 2.5 cm)	Acero	36 in. x 6 in. (91.4 cm x 15.2 cm)
58 in. (147 cm)	36 in. (91.4 cm)	48 in. (122 cm)	50 pies. x 1 in. (15.2 m x 2.5 cm)	Acero con Banda de Rodaje de Hule	36 in. x 6 in. (91.4 cm x 15.2 cm)
50 in. (127 cm)	24 in. (61 cm)	42 in. (105 cm)	50 pies. x .75 in. (15.2 m x 1.9 cm)	Caucho	16 in. x 4 in. (40.6 cm x 10.2 cm)
55 in. (139 cm)	32 in. (81.3 cm)	46 in. (117 cm)	50 pies. x .75 in. (15.2 m x 1.9 cm)	Acero	36 in. x 2.5 in. (91.4 cm x 6.4 cm)
55 in. (139 cm)	32 in. (81.3 cm)	46 in. (117 cm)	50 pies. x .75 in. (15.2 m x 1.9 cm)	Acero con Banda de Rodaje de Hule	36 in. x 2.5 in. (91.4 cm x 6.4 cm)
50 in. (127 cm)	24 in. (61 cm)	42 in. (105 cm)	50 pies. x .75 in. (15.2 m x 1.9 cm)	Caucho	16 in. x 4 in. (40.6 cm x 10.2 cm)
58 in. (147 cm)	36 in. (91.4 cm)	48 in. (122 cm)	50 pies. x 1 in. (15.2 m x 2.5 cm)	Acero	36 in. x 6 in. (91.4 cm x 15.2 cm)
58 in. (147 cm)	36 in. (91.4 cm)	48 in. (122 cm)	50 pies. x 1 in. (15.2 m x 2.5 cm)	Acero con Banda de Rodaje de Hule	36 in. x 6 in. (91.4 cm x 15.2 cm)
58 in. (147 cm)	36 in. (91.4 cm)	48 in. (122 cm)	50 pies. x 1 in. (15.2 m x 2.5 cm)	Acero	36 in. x 6 in. (91.4 cm x 15.2 cm)
58 in. (147 cm)	36 in. (91.4 cm)	48 in. (122 cm)	50 pies. x 1 in. (15.2 m x 2.5 cm)	Acero con Banda de Rodaje de Hule	36 in. x 6 in. (91.4 cm x 15.2 cm)
47 in. (119 cm)	24 in. (61 cm)	26.5 in. (67 cm)	25 pies. x .50 in. (7.6 m x 1.3 cm)	Caucho	12.3 in. x 3.5 in. (31.3 cm x 8.9 cm)
51 in. (128 cm)	26 in. (66 cm)	38 in. (96.5 cm)	50 pies. x .75 in. (15.2 m x 1.9 cm)	Caucho	16 in. x 4 in. (40.6 cm x 10.2 cm)
50 in. (127 cm)	24 in. (61 cm)	42 in. (105 cm)	50 pies. x .75 in. (15.2 m x 1.9 cm)	Caucho	16 in. x 4 in. (40.6 cm x 10.2 cm)
55 in. (139 cm)	32 in. (81.3 cm)	46 in. (117 cm)	50 pies. x .75 in. (15.2 m x 1.9 cm)	Acero	36 in. x 2.5 in. (91.4 cm x 6.4 cm)
55 in. (139 cm)	32 in. (81.3 cm)	46 in. (117 cm)	50 pies. x .75 in. (15.2 m x 1.9 cm)	Acero con Banda de Rodaje de Hule	36 in. x 2.5 in. (91.4 cm x 6.4 cm)
50 in. (127 cm)	24 in. (61 cm)	42 in. (105 cm)	50 pies. x .75 in. (15.2 m x 1.9 cm)	Caucho	16 in. x 4 in. (40.6 cm x 10.2 cm)
58 in. (147 cm)	36 in. (91.4 cm)	48 in. (122 cm)	50 pies. x 1 in. (15.2 m x 2.5 cm)	Acero	36 in. x 6 in. (91.4 cm x 15.2 cm)
58 in. (147 cm)	36 in. (91.4 cm)	48 in. (122 cm)	50 pies. x 1 in. (15.2 m x 2.5 cm)	Acero con Banda de Rodaje de Hule	36 in. x 6 in. (91.4 cm x 15.2 cm)
58 in. (147 cm)	36 in. (91.4 cm)	48 in. (122 cm)	50 pies. x 1 in. (15.2 m x 2.5 cm)	Acero	36 in. x 6 in. (91.4 cm x 15.2 cm)
58 in. (147 cm)	36 in. (91.4 cm)	48 in. (122 cm)	50 pies. x 1 in. (15.2 m x 2.5 cm)	Acero con Banda de Rodaje de Hule	36 in. x 6 in. (91.4 cm x 15.2 cm)

Modelos Aprobados por la Guardia Costera de los Estados Unidos – Número de Parte 30010, 30110, 30030, 30310 & 31210

¿Trata a diario con ambientes pesados o corrosivos? Vea la página 22 para conocer más de nuestros modelos Offshore.



Unidades Rodantes de Halotrón

Nuestras unidades rodantes de Halotrón están diseñadas para ofrecer un rendimiento excepcional en cualquier entorno. Cilindros aprobados por DOT / TC, marcos robustos y ruedas semi-neumáticas son las características clave de estos extintores rodantes aprobados UL / ULC. Aros para remolque pueden ser agregados bajo solicitud.

El Halotrón es un agente limpio libre de residuos, no conductor de la electricidad que es adecuado para su uso en fuegos de Clase A, B y C.

Usos típicos: Para la protección de equipos electrónicos sensibles en instalaciones de investigación, centros de servicio para vehículos / aviones / marinos y líneas aéreas.

Third Party Approvals For Peace Of Mind



Modelo	W-65	W-150
Descripción	65 lb. Presión Interna	150 lb. Presión Interna
Parte #	76500 (76505)	71500 (71505)
Capacidad	65 lb. (29.5 kg)	150 lb. (68 kg)
UL/ULC Rating	4A:60B:C	10A:120B:C
Tiempo de Descarga	20 seg	30 seg
Rango de Temperatura de Operación	-40° a 120°F (-40° a 49°C)	-40° a 120°F (-40° a 49°C)
Rango de Distancia	15-25 pies. (4.6-7.6 m)	23-36 pies. (7-10.7 m)
Peso	252 lb. (114 kg)	396 lb. (180 kg)
Alto x Ancho x Profundidad	50" x 24" x 41.5" (127 x 61 x 105 cm)	62" x 24" x 41.5" (157.5 x 61 x 105 cm)
Diámetro y Largo de la Manguera	.75 in x 25 pies. (1.9 cm x 7.6 m)	.75" x 50 pies. (1.9 cm x 15.2 m)



*A efectos informativos. Los rangos de peso unitario están impresos en la etiqueta del producto.



Unidades Rodantes de Dióxido de Carbono

Nuestras unidades rodantes de dióxido de carbono están diseñadas para ser operadas por una sola persona y se construyen con cilindros de acero y válvulas de bronce. Los cilindros son aprobados por DOT / TC, marcos robustos y ruedas de caucho macizo son las características clave de estas unidades aprobadas UL / ULC.

El dióxido de carbono es un agente libre de residuos y es adecuado para su uso en fuegos de Clase B y C.

Usos típicos: Para la protección de equipos electrónicos delicados en refinerías, barcos, laboratorios, sitios de construcción, plantas químicas y fábricas.

Aprobaciones de terceros para la tranquilidad



Modelo	C-50-SE	C-100-SE
Descripción	50 lb. CO2	100 lb. CO2
Parte #	35050 (35091)	35100 (35191)
Capacidad	50 lb. (22.68 kg)	100 lb. (45.36 kg)
UL Rating	20-B:C	20-B:C
Aprobación USCG	Tipo B:C Tamaño IV	Tipo B:C Tamaño V
Rango de Temperatura	-22° a 120°F (-30° a 49°C)	-22° a 120°F (-30° a 49°C)
Tiempo de Descarga	40 seg	80 seg
Rango de Operación	15 pies. (4.6 m)	15 pies. (4.6 m)
Peso	286 lb. (130 kg)	416 lb. (189 kg)
Alto x Ancho x Profundidad	60" x 31" x 21" (152.4 x 76.2 x 53.3 cm)	65" x 30" x 21" (165.1 x 76.2 x 53.3 cm)
Diámetro y Largo de la Manguera	.50 in x 15 pies. (1.27 cm x 4.6 m)	.50 in x 40 pies. (1.27 cm x 12.2 m)



*A efectos informativos. Los rangos de peso unitario están impresos en la etiqueta del producto.



Hecho para los ambientes más extremos y exigentes, la línea de extintores para alta mar vienen con características especialmente diseñadas para mantenerlos en servicio y en condiciones de funcionamiento siempre.

Extintores para aplicaciones en alta mar... la tormenta perfecta en rendimiento, durabilidad y valor.

Características principales:

- Cilindros y marcos de acero resistente, manillas de acero inoxidable y válvulas de bronce cromo-plateado.
- Los cilindros de toda la línea así como los marcos en los modelos de ruedas tienen un compuesto galvanizado, un acabado de esmalte horneado y un acabado adicional transparente para evitar la corrosión y la decoloración debido a la exposición al sol y al mar – Probados por 3000 horas de niebla salina.
- Todas las etiquetas son laminadas y con protección UV para prevenir el daño solar.
- Protector de bronce alrededor del manómetro y un asiento de vinilo en la parte inferior del cilindro para prevenir cualquier tipo de daño que sería fatal para cualquier otro extintor de incendios.
- Cumple con los requisitos de DOT y Transport Canada.
- Listados UL y ULC con la misma capacidad de extinción de las líneas estándar.
- Todos los extintores portátiles son aprobados por la USCG con el soporte marino indicado.
- Etiquetas de identificación en tres idiomas – Inglés, español y francés

Línea de Extintores para Alta Mar

Anunciamos lo más nuevo de nuestra línea estelar de extintores.





Especificaciones Unidades Rodantes Línea Off-Shore

Modelo	Parte No.	Tipo de Agente	Capacidad	UL/ULC Rating	Tiempo de Descarga	Rango de Descarga	Peso (lbs.)	Largo de la Manguera	Tipo de Ruedas	Dimensiones de las Ruedas Diam./Ancho
OS A-50-SP	30360	ABC	50 lbs.	10A:160B:C	36 seg.	25-35 pies.	154	25 pies.	Caucho	12.3 x 3.5 ins.
OS A-150-SP	31360	ABC	125 lbs.	30A:240B:C	47 seg.	30-40 pies.	300	50 pies.	Caucho	16 x 4 ins.
OS A-150-PT	31490	ABC	125 lbs.	30A:240B:C	43 seg.	30-40 pies.	325	50 pies.	Caucho	16 x 4 ins.
OS A-150-RG	31460	ABC	125 lbs.	30A:240B:C	44 seg.	30-40 pies.	387	50 pies.	Caucho	16 x 4 ins.
OS A-150-RG	31470	ABC	125 lbs.	30A:240B:C	44 seg.	30-40 pies.	422	50 pies.	Acero	36 x 2.5 ins.
OS A-150-RG	31480	ABC	125 lbs.	30A:240B:C	44 seg.	30-40 pies.	434	50 pies.	Acero con Banda de Rodaje de Hule	36 x 2.5 ins.
OS A-350-PT	32180	ABC	300 lbs.	30A:320B:C	53 seg.	30-40 pies.	657	50 pies.	Acero	36 x 6 ins.
OS A-350-PT	32190	ABC	300 lbs.	30A:320B:C	53 seg.	30-40 pies.	683	50 pies.	Acero con Banda de Rodaje de Hule	36 x 6 ins.
OS A-350-RG	32160	ABC	300 lbs.	30A:320B:C	52 seg.	30-40 pies.	780	50 pies.	Acero	36 x 6 ins.
OS A-350-RG	32170	ABC	300 lbs.	30A:320B:C	52 seg.	30-40 pies.	806	50 pies.	Acero con Banda de Rodaje de Hule	36 x 6 ins.
OS K-50-SP	30760	PK	50 lbs.	160B:C	36 seg.	25-35 pies.	154	25 pies.	Caucho	12.3 x 3.5 ins.
OS K-150-SP	31760	PK	125 lbs.	320B:C	54 seg.	30-40 pies.	300	50 pies.	Caucho	16 x 4 ins.
OS K-150-PT	31590	PK	125 lbs.	320B:C	54 seg.	30-40 pies.	325	50 pies.	Caucho	16 x 4 ins.
OS K-150-RG	31560	PK	125 lbs.	320B:C	55 seg.	30-40 pies.	387	50 pies.	Caucho	16 x 4 ins.
OS K-150-RG	31570	PK	125 lbs.	320B:C	55 seg.	30-40 pies.	422	50 pies.	Acero	36 x 2.5 ins.
OS K-150-RG	31580	PK	125 lbs.	320B:C	55 seg.	30-40 pies.	434	50 pies.	Acero con Banda de Rodaje de Hule	36 x 2.5 ins.
OS K-350-PT	32380	PK	300 lbs.	320B:C	62 seg.	30-40 pies.	657	50 pies.	Acero	36 x 6 ins.
OS K-350-PT	32390	PK	300 lbs.	320B:C	62 seg.	30-40 pies.	683	50 pies.	Acero con Banda de Rodaje de Hule	36 x 6 ins.
OS K-350-RG	32360	PK	300 lbs.	320B:C	57 seg.	30-40 pies.	780	50 pies.	Acero	36 x 6 ins.
OS K-350-RG	32370	PK	300 lbs.	320B:C	57 seg.	30-40 pies.	806	50 pies.	Acero con Banda de Rodaje de Hule	36 x 6 ins.
OS W-65	76501	Halotrócn	65 lbs.	4A:60B:C	20 seg.	15-25 pies.	252	25 pies.	Caucho	16 x 4 ins.
OS W-150	71501	Halotrócn	150 lbs.	10A:120B:C	30 seg.	23-36 pies.	396	50 pies.	Caucho	16 x 4 ins.

MODELOS APROBADOS POR LA GUARDIA COSTERA DE LOS ESTADOS UNIDOS (USCG) – 30360, 31360, 30760 Y 317

SP = Presión Interna

PT = Transferencia de Presión

RG = Presión Regulada

Temperatura de Operación

Modelos de Polvo Químico: -65°F a 120°F

Modelos de Halotrócn: -40°F a 120°F

Presión de Trabajo

Portátiles: 195 psi

Unidades Rodantes Polvo Químico: 240 psi

Unidades Rodantes de Halotrócn: 150 psi

Especificaciones Extintores Portátiles Línea Off-Shore

Modelo	Parte No.	Tipo de Agente	Capacidad	UL/ULC Rating	Tiempo de Descarga	Rango de Descarga	Shipping Wt. (lbs.)
OS 5 ABC	10960	ABC	5 lbs.	3A:40B:C	14 seg.	12-18 pies.	10 lbs.
OS 10 ABC	11360	ABC	10 lbs.	4A:80B:C	22 seg.	15-21 pies.	18.25 lbs.
OS 20 ABC	12360	ABC	20 lbs.	10A:120B:C	27 seg.	15-21 pies.	33.5 lbs.
OS 30 ABC	13360	ABC	30 lbs.	10A:160B:C	32 seg.	25-30 pies.	52.25 lbs.
OS 5 PK	11260	PK	5 lbs.	20B:C	9 seg.	12-18 pies.	10 lbs.
OS 10 PK	11760	PK	10 lbs.	80B:C	22 seg.	15-21 pies.	18.25 lbs.
OS 20 PK	12760	PK	20 lbs.	120B:C	27 seg.	15-21 pies.	33.5 lbs.
OS 30 PK	13760	PK	30 lbs.	160B:C	32 seg.	25-30 pies.	52.25 lbs.

Todos los modelos son aprobados por la Guardia Costera de los Estados Unidos (USCG) para uso marino cuando se usa con el soporte especificado en la etiqueta



Sistemas de Supresión para Restaurantes Kitchen Mister

Probados y Listados de acuerdo a UL-300

Llamas abiertas, superficies de cocción al rojo vivo, y un entorno fuertemente cargado de grasa se combinan para hacer que las cocinas comerciales modernas tengan un riesgo de incendio potencialmente peligroso. Los fuegos en las cocinas se propagan rápidamente y han demostrado ser muy difíciles de extinguir, motivo por el cual representan la causa principal de daños por incendios estructurales en los Estados Unidos.

Proteger las cocinas comerciales modernas del peligro siempre presente de fuegos en aceites y grasas, es la razón por la que Buckeye desarrolló el sistema de supresión para cocinas comerciales Kitchen Mister™. utilizando tecnología de punta, el Sistema de Supresión para Cocinas Comerciales Kitchen Mister ha demostrado ser el sistema más eficaz de extinción de incendios en cocinas que se haya desarrollado, extinguendo fuegos potencialmente mortales rápidamente antes de que puedan propagarse.

Es por eso que el Sistema de Cocina Kitchen Mister se está convirtiendo rápidamente en la opción preferida de los profesionales de protección contra incendios en todo el mundo.

Así que antes de que el fuego ataque...
¡No se arriesgue, exija lo mejor!

Listados y Aprobaciones

- Listado por Underwriters Laboratories, Inc. (Standard UL-300)
- Listado por Underwriters Laboratories of Canada, Inc.
- Aprobado por New York City Fire Department COA #5550
- Cumple con los estándares NFPA-96 y NFPA-17A
- Listado CE

Cilindros del Sistema

Los cilindros modelo BFR-5, BFR-10, BFR-15 y BFR-20 están diseñados por su capacidad de puntos de flujo (por lo que el modelo BFR-5 soporta hasta cinco (5) puntos de flujo) en lugar de soportar una capacidad nominal de agente extinguidor. Las recargas están disponibles en contenedores de 5 y 10 puntos de flujo lo que evita que haya posibilidad de error.



Interfaz para Cable Buckeye

La interfaz para cable blindado Buckeye es usada para conectar el cable blindado Buckeye a cualquier conector conduit estándar de 1/2 pulgada. El uso de cable blindado Buckeye en lugar de tubo conduit y poleas de esquina para conectar las líneas de válvula de corte de gas, la estación manual remota y la línea de detección al Módulo de Activación del Sistema (SRM) reduce el tiempo de instalación hasta en un 50%.

Agente de recarga

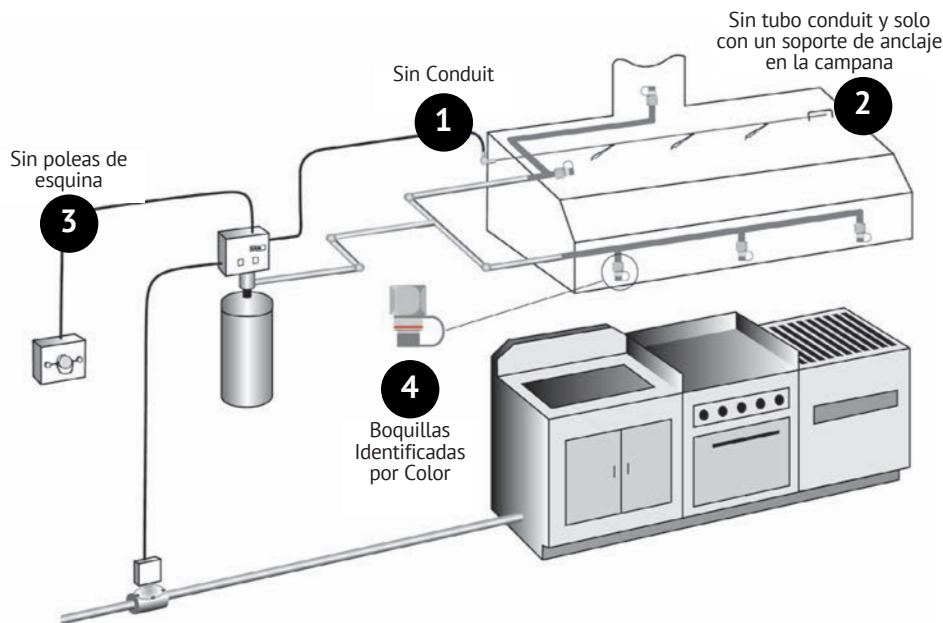
Disponible en contenedores de 5 y 10 puntos de flujo

Aprobaciones de terceros para la tranquilidad





Kitchen Mister – Proteja con lo mejor e instale por menos.



Boquillas de Descarga

Los 5 tipos de boquilla (5) Kitchen Mister vienen codificadas con una banda de identificación de color Rojo, Azul, Verde, Blanco y Amarillo. Esto permite una identificación sencilla del tipo de boquilla, aunque esté instalada en lugares de difícil acceso como lo podrían ser ductos o áreas de la cámara de distribución. Las boquillas también están identificadas con su número de modelo.

- 1 Sin necesidad de tubo conduit**
Al usar el cable blindado de Buckeye, no es necesario el uso de tubo conduit para las entradas/salidas del Sistema. El uso del cable blindado de Buckeye es aprobado para su uso en la línea de la válvula de corte de gas, en la línea de detección y en la línea de la estación manual de activación remota.
- 2 Soporte de Anclaje en la Campana**
El sistema Kitchen Mister elimina la necesidad de tubo conduit en el área de la cámara de distribución y requiere solamente de un soporte de anclaje en la campana.
- 3 Sin necesidad de poleas de esquina**
El cable blindado Buckeye elimina la necesidad de poleas de esquina haciendo la instalación más fácil y rápida.
- 4 Boquillas con Bandas de Color**
Todas las boquillas Kitchen Mister tienen una banda de color única para su fácil identificación.

Simplicidad en su Diseño

Los cambios constantes y los complicados requisitos en la mayoría de sistemas de supresión para restaurantes han incurrido en que existan errores de diseño e instalación siendo esto una gran preocupación entre los profesionales en protección contra incendios a nivel mundial.

El diseño sencillo del sistema de cocina Kitchen Mister™ prácticamente elimina los errores de diseño e instalación mediante una combinación de características de sentido común y la eliminación de requisitos de diseño confusas.

Instalaciones más Rápidas

Eliminando la tarea ardua de trabajo de instalar tubo conduit, poleas de esquina y soportes de línea de detección el sistema Kitchen Mister de Buckeye disminuye de forma dramática el tiempo de instalación.

El sistema Kitchen Mister está aprobado para el uso de cable blindado Buckeye en lugar de los tradicionales tubos conduit y poleas de esquina para las entradas y salidas del sistema. Esto, combinado con la eliminación de tubo conduit y de soportes de línea de detección en la cámara de distribución, hace de la instalación del Sistema Kitchen Mister de Buckeye una tarea rápida y fácil.

Características amigables para el distribuidor

- El diseño sencillo del sistema elimina los errores de diseño e instalación.
- El tiempo de instalación se reduce significativamente.
- El diseño innovador del sistema elimina el tubo conduit y las poleas de esquina.
- Sistema de detección de avanzada que se instala rápida y fácilmente.
- Las boquillas están identificadas con colores para una fácil identificación.
- Los requisitos para la tubería son muy flexibles lo que permite un número ilimitado de configuraciones del sistema.
- La mejor cobertura en la industria.
- Capacitación en línea y presencial



DesignPro de Buckeye

Buckeye Fire Equipment Company se complace en anunciar que ya está disponible el programa DesignPro, una herramienta de diseño y dibujo para nuestros sistemas de supresión para cocinas comerciales Kitchen Mister.

DesignPro es un programa fácil de usar, con un conjunto completo de plantillas y símbolos utilizados para crear dibujos a escala del diseño de su sistema de cocina. Con este programa fácil de usar, puede crear dibujos simples de una página de 8.5 "x 11" para aprobaciones locales o especificaciones más detalladas de múltiples páginas.

No importa cuál sea su necesidad, DesignPro puede ayudarle con todas sus necesidades de dibujo y diseño.

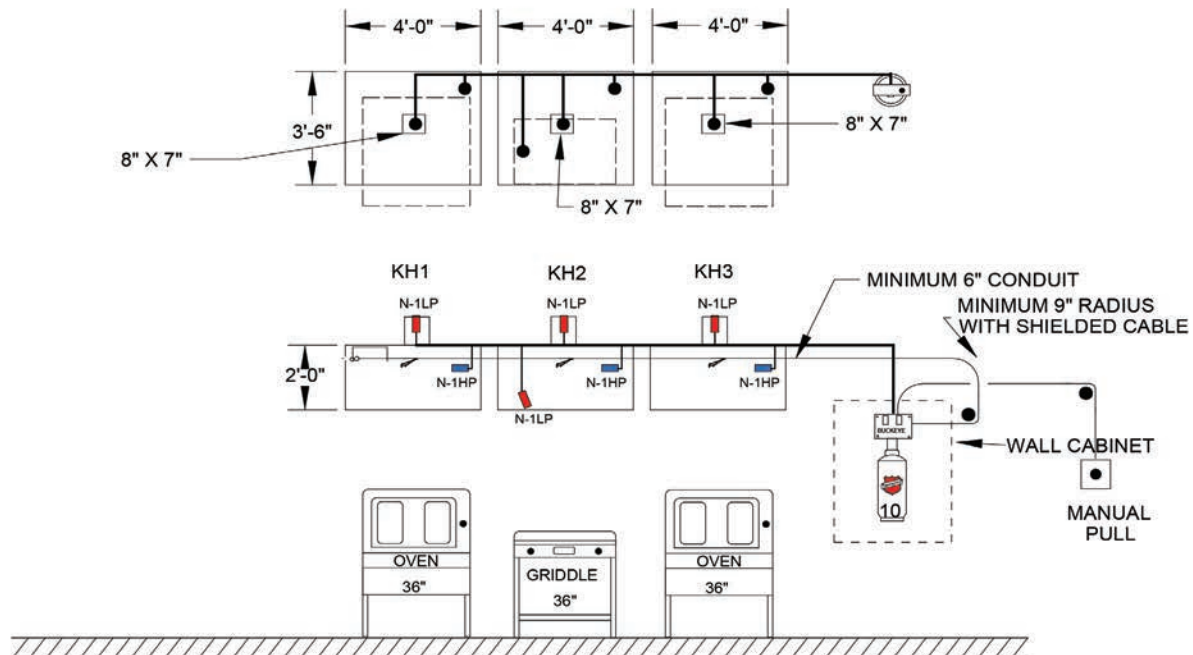
- Dibujos predeterminados fáciles de usar.
- Tutorial en Power Point para que comiences a usar el sistema.
- Utiliza el software DeltaCad
- Sin tarifas o cargos anuales
- Genera plantillas de dibujo completas con requisitos de tuberías y accesorios, bloques de título y requisitos de NFPA.
- Se debe tener la Certificación de Buckeye Fire Equipment Company para poder acceder a esta herramienta de diseño.

Vea las páginas 24 y 25 de este catálogo para más información de los Sistemas de Supresión para Restaurantes Kitchen Mister™ de Buckeye.



Muestra de un Plano para Permisos creado por DesignPro.

BUCKEYE FIRE EQUIPMENT KITCHEN MISTER FIRE SUPPRESSION SYSTEM U.L. 300



FIRE SUPPRESSION SYSTEM NOTIFIES BUILDING FIRE ALARM, CONNECTION BY OTHERS

K CLASS EXTINGUISHER REQUIRED

PERMIT APPLICATION DRAWING

DISTRIBUTOR USE

YOUR COMPANY
YOUR STREET
YOUR CITY / STATE

BUCKEYE FIRE EQUIPMENT CO.		
DRAWN	JMS	10-31-15
HOUSTON STATION RESTAURANT NASHVILLE, TN		
SCALE	1/4"=1'	REV I -
		SHEET 1 OF 2



Detección de Gases y Llamas

Somos su nuevo aliado en sistemas de detección

Buckeye Fire Equipment Company, líder mundial en la industria de protección contra incendios, ha reunido más de 50 años de experiencia en detección de gases y llamas, aplicaciones de sistemas, ventas y servicio para crear la División de Sistemas de Detección de Buckeye Fire Equipment Company. Nuestra misión es proporcionar una línea de productos de alta calidad que satisfaga las necesidades de nuestros clientes con equipos de detección de bajo mantenimiento, fiables, rentables, que pueden complementar a la perfección su actual equipo de detección de fuego y/o gas.

Nuestros sistemas están diseñados para cumplir con las especificaciones del usuario final mientras se mantiene la facilidad de operación. Ya sea de un sistema tradicional por cable, o un sistema inalámbrico más versátil, o una combinación de ambos, los sistemas de detección de Buckeye pueden ofrecer la solución perfecta para todas sus necesidades de detección de riesgos.

Nuestra División de Sistemas de Detección de Buckeye Fire Equipment Company se encuentra comprometida con nuestra tradición de ofrecer siempre productos fiables, un excelente servicio al cliente y un soporte técnico profesional y oportuno.

Para obtener más información de cómo los Sistemas de Detección de Buckeye pueden ayudarle a usted, a su gente y su negocio a protegerse de los peligros reales del gas y las llamas, por favor, póngase en contacto con nosotros.





Protección Máxima para cada Aplicación



Concentrados de Espuma y Equipos

Buckeye Fire Equipment fabrica una línea completa de concentrados de espuma así como sus equipos que cuando se utiliza uno con el otro hacen una combinación insuperable de extinción de incendios.

La selección de productos incluye tanques de vejiga, sistemas de proporcionamiento de presión balanceada, eductores, monitores, cámaras de espuma, formadores de espuma, generadores de espuma de alta expansión, carros de espuma y boquillas.

Muchos de los componentes se pueden personalizar para ofrecer una protección óptima para su situación particular. Todos los componentes de los sistemas de espuma son fabricados a partir de materiales de óptima calidad para proporcionar años de servicio confiable.

La división de Concentrados y Sistemas Espuma de Buckeye Fire Equipment Company ofrece:

- La más amplia selección de concentrados de espuma amigables con el ambiente de la industria. Pruebas independientes de nuestros concentrados de espuma han demostrado ser superiores en calidad y desempeño*.
- Una amplia selección de equipo de proporcionamiento de espuma y agentes para maximizar su desempeño.
- Profesionales de mucha experiencia en el diseño de sistemas de espuma que están para asesorarle con su elección de equipos de supresión de incendios.

* Pruebas Independientes hechas por Chevron Petroleum y Dow Chemical. disponibles a solicitud.



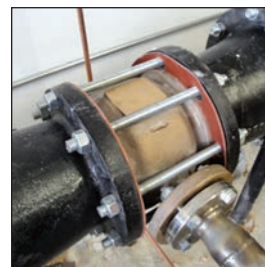
Monitores



Tanques de Vejiga



Generadores de Alta Expansión



Proporcionadores



Sistemas de Proporcionamiento con bombas diesel



Concentrados de Espuma

Protegiendo el Ambiente

Además de ofrecer una fiabilidad superior, los concentrados de espuma Buckeye son fabricados sin componentes reportables a EPA, lo que reduce el impacto ambiental.

Al utilizar únicamente componentes amigables con el planeta, que le exime de los principales problemas y trámites onerosos que pueden resultar de la descarga de otros concentrados de espuma. Este compromiso medioambiental de ninguna manera reduce la efectividad de los productos Buckeye en la lucha contra incendios.

Cada concentrado de espuma que fabricamos se somete a rigurosos controles de calidad y pruebas completas para garantizar la máxima fiabilidad y un rendimiento máximo de extinción de incendios.



Concentrado de Espuma	Modelo	Número de Parte 5 Galones	Número de Parte 55 Galones	Número de Parte 275 Galones	Listado/ Aprobado
Platinum 1% AFFF	BFC-1.1	50325	50330	50335	UL
Platinum 3% AFFF	BFC-3.1	50340	50345	50350	UL
6% AFFF	BFC-6.1	50130	50135	50140	UL
Platinum 3% x 3% AR-AFFF	BFC-33.1	50355	50360	50365	UL
Platinum 3% x 6% AR-AFFF	BFC-36.1	50385	50370	50375	UL
3% Baja Temperatura AFFF	BFC-3LT	50115	50120	50125	UL
3%- 6% Baja Temperatura AR-AFFF	BFC-36LT	50205	50210	50215	UL
Platinum Clase A	BFC-CA.1	50190	50195	50200	UL
2.2% Alta Expansión	BFC-HX	50235	50240	50245	USDA Departamento Forestal QPL
3% Especificación Militar AFFF	BFC-3MS	50285	50290	50295	Garantía de Calidad Buckeye
Espuma de Entrenamiento	BFC-TF	50415	50420	50425	Garantía de Calidad Buckeye



Soportes de Pared



Pt. # 900935



Pt. # 700202



Pt. # 700203



Pt. # 700204



Pt. # 900937*



Pt. # 700247



Pt. # 700249

Número de Parte	Adecuado para los extintores	Diámetro de Referencia
700202	2.5 lb., 5 lb. & 5.5 lb. Polvo Químico y Halotrócn	3.25 - 4.25 pulgadas
700203	10 lb. Polvo Químico (Alto) y 5 lb. CO2	4.75 - 5.5 pulgadas
700204	10 lb. Polvo Químico (Corto)	5.0 - 6.5 pulgadas
700247	20 lb. & 30 lb. Polvo Químico, 10 lb. & 15 lb. CO2, 11 lb. & 15 lb. Halotrócn	6.75 - 7.5 pulgadas
700249	20 lb. CO2	7.5 - 8.0 pulgadas
900935	Agua y Químico Húmedo	7.0 pulgadas
900937*	Agua Nebulizada	7.0 pulgadas

Los soportes de pared han sido enchapados para cumplir con la prueba de corrosión de 240 horas de rocío salino hecha por UL.

*Acero Inoxidable



Pt. # 700287 Pt. # 700287DS Pt. # 700270 Pt. # 700270DS Pt. # 700270TS



Pt. # 700224
Pt. # 700226
Pt. # 700228
Pt. # 700229
Pt. # 700230



Pt. # 700260 Pt. # 700430

Soportes Vehiculares / Marinos

Buckeye Fire Equipment fabrica soportes resistentes y durables para toda la línea de extintores portátiles.

Las bandas de retención de los soportes son hecho de acero inoxidable o recubiertas con un acabado pintura en polvo de poliéster al horno, los cuerpos de acero de los soportes también son recubiertas con un acabado pintura en polvo de poliéster al horno. Los seguros y tornillos de ajuste cuentan con un acabado cromado. Todo esto para que las unidades cuenten con una resistencia a la corrosión óptima cumpliendo con las pruebas de UL de 240 horas de prueba de salinidad.

Número de Parte	Modelo	Adecuado para los extintores	Diámetro
700287 700287DS	A-2 A2 Doble Banda	2.5 lb. Polvo Químico, Halotrón & MiniGuard (horizontal) 2.5 lb. Polvo Químico, Halotrón & MiniGuard (horizontal)	3.375 pulgadas 3.375 pulgadas
700270 700270TS 700270DS	A-6 A6 Banda Superior A6 Doble Banda	5 lb. & 5.5 lb. Polvo Químico, Halotrón & MiniGuard (horizontal) 5 lb. & 5.5 lb. Polvo Químico, Halotrón & MiniGuard (horizontal) 5 lb. & 5.5 lb. Polvo Químico, Halotrón & MiniGuard (horizontal)	4.25 pulgadas 4.25 pulgadas 4.25 pulgadas
700260	B-6	5 lb. & 5.5 lb. Polvo Químico & Halotrón	4.25 pulgadas
700430	B-12	10 lb. Polvo Químico (Alto)	5.125 pulgadas
700224	5DC	5 lb. & 5.5 lb. Polvo Químico, Halotrón & MiniGuard (horizontal)	4.25 pulgadas
700226	809	10 lb. Polvo Químico (Alto), MiniGuard (horizontal) & 5 lb. CO2	5.0 - 5.25 pulgadas
700228	810	10 lb. & 15 lb. CO2. 11 lb. & 15 lb. Halotrón. Agua 2.5 galones Agua Nebulizada y Químico Húmedo (6 litros y 2.5 galones) 18 lb. MiniGuard (horizontal), 13 lb. Alto Flujo (High Flow)	6.5 - 7.25 pulgadas
700229	811	20 lb. & 30 lb. Polvo Químico, 30 lb. Clase D., 20 lb. CO2 20 lb. & 25 lb. MiniGuard (horizontal), 20 lb. & 30 lb. Alto Flujo (High Flow)	7.0 - 8.0 pulgadas
700230	812	10 lb. Polvo Químico (Corto), 10 lb. Alto Flujo (High Flow)	6.0 - 6.25 pulgadas



Polvo Químico



Púrpura K
Pt. # 61200 (54 Lb.)

ABC
Pt. # 61000 (54 Lb.)

Estándar (BC)
Pt. # 61400 (54 Lb.)

Agentes para Recarga

Buckeye cuenta con una línea completa de agentes para recarga. Mantenga el listado UL y garantice un rendimiento óptimo de sus productos recargando con nuestros agentes de alta calidad. Nuestros agentes de recarga cumplen con los mismos estándares y son probados bajo los mismos requisitos que los usados en las unidades originales. Los pesos de envíos se muestran entre paréntesis y son pesos aproximados usados para poder estimar costos de transporte.

Ver Pág 30 para Concentrados de Espuma.

Químico Húmedo Clase K



Contenedor de 6 Litros
Pt. # 600872 (9 Lb.)



Contenedor de 2.5 Galones
Pt. # 600871 (23 Lb.)

Espuma



Recarga de 6 Litros
Pt. # 560CHG

Recarga de 2.5 Galones
Pt. # 525CHG

Agua Nebulizada



Contenedor de 2.5 Galones
Pt. # 600910 (23 Lb.)

Halótron I



40 lb. - Pt. # 64040 (63 Lb.)
150 lb. - Pt. # 64150 (220 Lb.)
200 lb. - Pt. # 64200 (270 Lb.)

Nota: Los pesos que se muestran entre paréntesis son los pesos de envío aproximados.



A medida que Buckeye Fire Equipment Company continúa operando más allá de los 50 años, nos gustaría expresar nuestro profundo agradecimiento a nuestros maravillosos y leales clientes. Buckeye ha recibido apoyo de empresas como la suya durante más de cincuenta años y estamos agradecidos por ello. Tu continua lealtad a los productos Buckeye es algo que no damos por sentado y algo que nos esforzaremos constantemente por merecer. Toda la familia Buckeye le asegura que seguiremos centrados en el cliente, centrados en la calidad, y siempre motivado para brindarle la mejor experiencia al cliente en la industria de protección contra incendios.

Gracias y esperamos con interés los próximos cincuenta años de ser su fuente de equipos de protección contra incendios de clase mundial.



Centros de Distribución

Buckeye Fire Equipment Company

PO Box 428 • 110 Kings Road • Kings Mountain • North Carolina 28086

Tel: 704.739.7415 • Fax: 704.739.7418 • Email: bfec@buckeyef.com

www.buckeyefire.com

Para más información por favor contactar a: